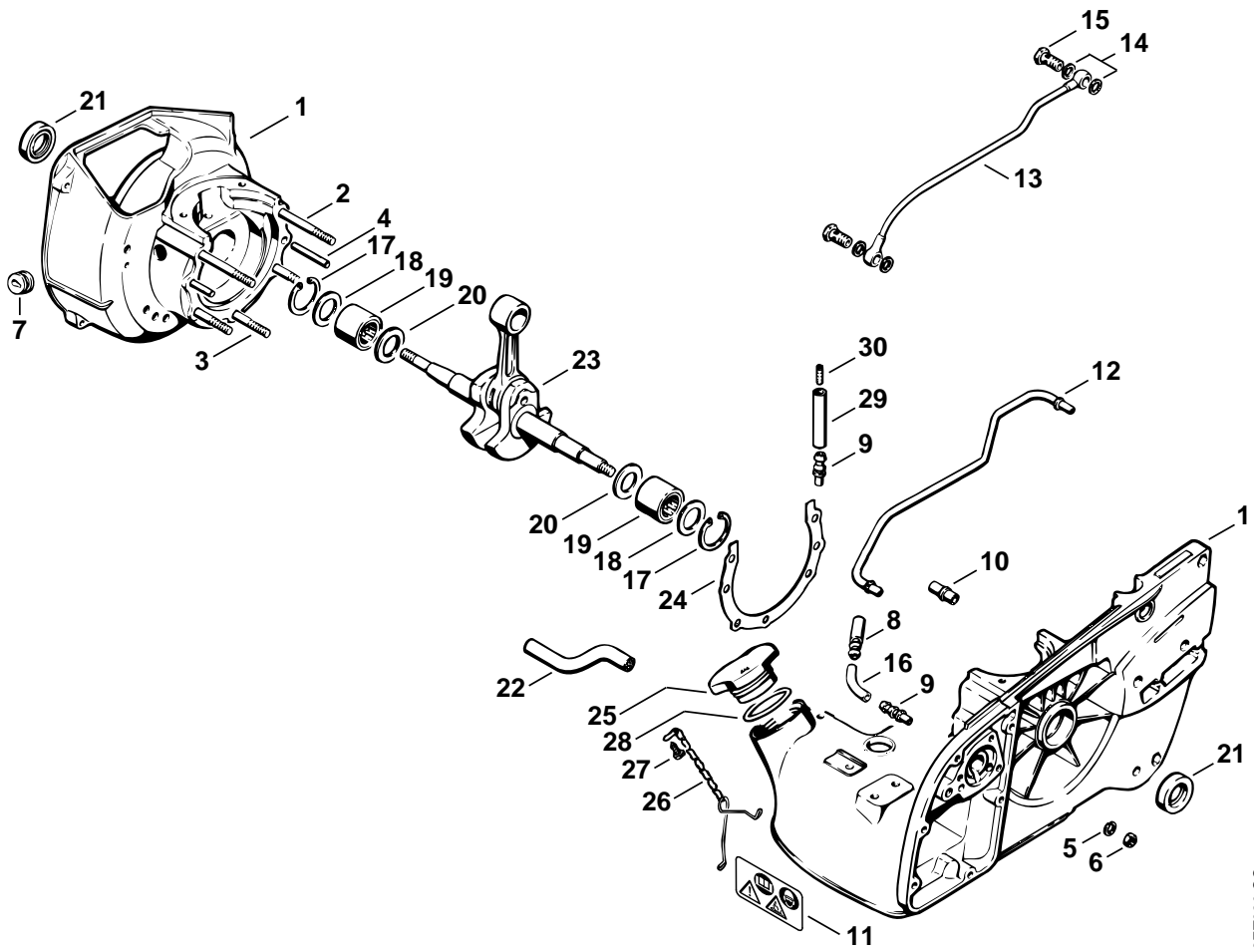


STIHL 070 (1106)

Ersatzteilliste Spare Parts List Liste des pièces

- | | |
|---|---|
| <p>A Kurbelgehäuse
Crankcase
Carter de vilebrequin</p> | <p>N Handstück, Kettenschutz
Helper's handle, Chain scabbard
Poignée, Protège-chaîne</p> |
| <p>B Zylinder
Cylinder
Cylindre</p> | <p>O Werkzeuge, Sonderzubehör
Tools, Extras
Outils, Accessoires optionnels</p> |
| <p>C Anwerfvorrichtung
Rewind starter
Dispositif de lancement</p> | <p>P Vergaser HL-324A
Carburetor HL-324A
Carburateur HL-324A</p> |
| <p>D Zündanlage
Ignition system
Dispositif d'allumage</p> | <p>Q → X 13 281 004 (35.84)
Handgriff AV
Handle AV
Poignée AV</p> |
| <p>E Kupplung, Kettenrad
Clutch, Chain sprocket
Embrayage, Pignon</p> | <p>R → X 8 953 330 (36.81)
Anwerfvorrichtung Reibungsschuh
Rewind starter friction shoe
Dispositif de lancement entraîneur</p> |
| <p>F Ölpumpe
Oil pump
Pompe à huile</p> | |
| <p>G Drehzahlregler, Vergaser
Speed governor, Carburetor
Regulateur de régime, Carburateur</p> | |
| <p>H Luftfilter
Air filter
Filtre à air</p> | |
| <p>J Vergaser LB-S9A
Carburetor LB-S9A
Carburateur LB-S9A</p> | |
| <p>K Handgriff
Handle
Poignée</p> | |
| <p>L AV-Griff
AV-Handle
Poignée AV</p> | |
| <p>M Griffrohr
Handlebar
Poignée tubulaire</p> | |



106ET030 SC

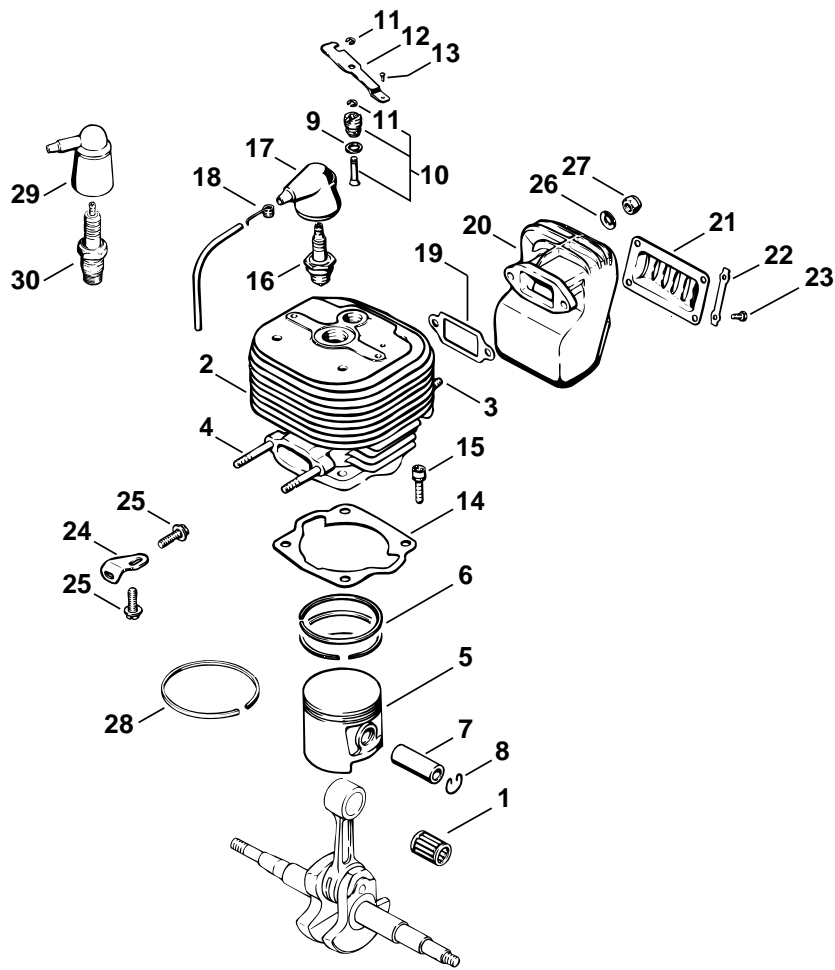
Illustration A

Kurbelgehäuse

Crankcase

Carter de vilebrequin

Bild-Nr.	Teile-Nr.	St.-Zahl	Benennung	Part Name	Désignation
1	1106 020 2100	1	Kurbelgehäuse □ 2 - 9, 11, 12, 17 - 20	Crankcase □ 2 - 9, 11, 12, 17 - 20	Carter de vilebrequin □ 2 - 9, 11, 12, 17 - 20
2	9121 347 1420	2	Stiftschraube DIN835-M6x45-10.9	Stud M6x45	Goujon fileté M6x45
3	9121 347 1370	3	Stiftschraube DIN835-M6x30-10.9	Stud M6x30	Goujon fileté M6x30
4	9371 470 3220	2	Stift DIN7-6m6x36	Cylindrical pin 6x36	Goupille cylindrique 6x36
5	9321 630 0140	5	Federring DIN127-B6	Spring washer 6	Rondelle Grower 6
6	9210 319 0900	5	Mutter DIN934-M6-10	Hexagon nut M6	Écrou à six pans M6
7	0000 989 0810	1	Regenschutztülle	Grommet	Douille de protection
8	0000 988 5217	1	Stutzen	Connector	Manchon
9	0000 988 5200	2	Stutzen	Connector	Manchon
10	1106 104 0200	1	Lagerbuchse	Bearing bushing	Coussinet
11	0000 967 3662	1	Warnhinweis Piktogramm MS	Warning pictogram MS	Pictogramme d'avertissement MS
12	1106 641 3200	1	Ölleitung	Oil line	Conduit d'huile
13 *	1106 640 3301	1	Ölleitung	Oil line	Conduit d'huile
14 *	9636 965 0640	4	Dichtring DIN7603-8x12	Sealing ring 8x12	Anneau de joint 8x12
15 *	9170 794 0230	2	Hohlschraube DIN7623-A2/3	Banjo bolt 2/3"	Vis creuse 2/3"
16	0000 989 5200	1	Schlauch 43 mm	Hose 43 mm / 1 3/4"	Tuyau 43 mm
17	9456 621 3310	2	Sicherungsring DIN472-30x1,2	Circlip 30x1.2	Circlip 30x1,2
18	0000 958 2004	2	Scheibe	Washer	Rondelle
19	0000 993 0900	2	Nadellager 18x30x24	Needle bearing 18x30x24	Roulement à aiguilles 18x30x24
20	1106 036 9000	2	Anlauftring	Check ring	Anneau de butée
21	9640 003 1981	2	WDR DIN3760-BS18x30x7	Oil seal 18x30x7	Bague d'étanchéité 18x30x7
22	1106 029 8901	1	Dichtungsstab	Insulating rod	Bâton de joint en caoutchouc
23	1106 030 0400	1	Kurbelwelle	Crankshaft	Vilebrequin
24	1106 029 1210	1	Dichtung	Gasket	Joint
25	1107 350 0500	1	Tankverschluss □ 26 - 28	Filler cap □ 26 - 28	Bouchon de réservoir □ 26 - 28
26	1117 350 0905	1	Verliersicherung	Filler cap retainer	Pièce de sûreté
27	9099 021 2360	1	Blechschaube DIN7971-3,5x9,5	Self-tapping screw 3.5x9.5	Vis Parker 3,5x9,5
28	9645 948 4050	1	RDR A 36x3-NBR F78	O-ring 36x3	Joint torique 36x3
29	1108 350 5800	1	Tanklüftung □ 30	Tank vent □ 30	Aération de réservoir □ 30
30	0000 951 5815	1	Gewindestift 1/4"	Grub screw 1/4"	Goupille fileté 1/4"
	1106 007 1050	1	Dichtungssatz □ 21, 24	Set of gaskets □ 21, 24	Jeu de joints □ 21, 24



106ET031 SC

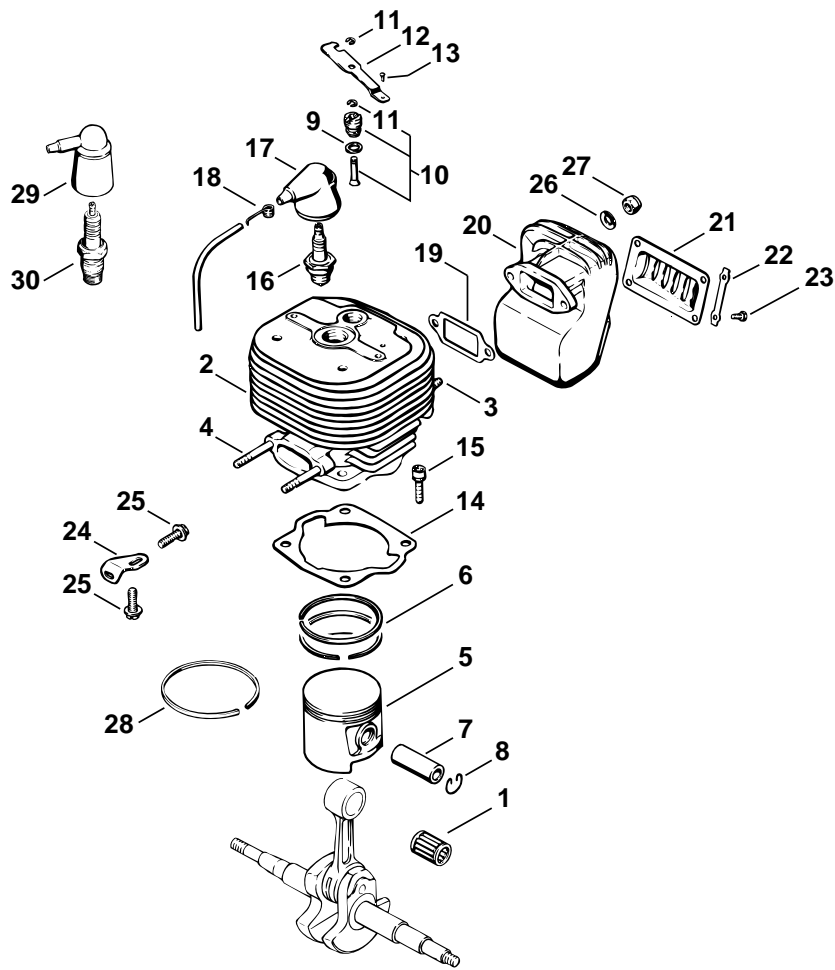
Illustration B

Zylinder

Cylinder

Cylindre

Bild-Nr.	Teile-Nr.	St.-Zahl	Benennung	Part Name	Désignation
1	9512 003 4080	1	Nadelkranz 15x19x19,5	Needle cage 15x19x19.5	Cage à aiguilles 15x19x19,5
2	1106 020 1202	1	Zylinder mit Kolben Ø 58 mm □ 3 - 13	Cylinder with piston Ø 58 mm □ 3 - 13	Cylindre avec piston Ø 58 mm □ 3 - 13
3	9121 347 1310	2	Stiftschraube DIN835-M6x18-10.9	Stud M6x18	Goujon fileté M6x18
4	9121 347 1380	2	Stiftschraube DIN835-M6x35-10.9	Stud M6x35	Goujon fileté M6x35
5	1106 030 2000	1	Kolben Ø 58 mm □ 6 - 8	Piston Ø 58 mm □ 6 - 8	Piston Ø 58 mm □ 6 - 8
6	1106 034 3003	2	Verdichtungsring Ø 58x1,5 mm	Piston ring Ø 58x1.5 mm	Segment de piston Ø 58x1,5 mm
7	1106 034 1503	1	Kolbenbolzen 15x9,5x42	Piston pin 15x9.5x42	Axe de piston 15x9,5x42
8	9462 650 1500	2	Sprengring DIN73130-A15x1,2	Snap ring 15	Jonc d'arrêt 15
9	9636 815 0640	1	Dichtring DIN7603-8x12	Sealing ring 8x12	Anneau de joint 8x12
10	1106 020 9400	1	Dekompressionsventil □ 11	Decompression valve □ 11	Soupape de décompression □ 11
11	9460 624 0320	2	Sicherungsscheibe DIN6799-3,2	E-clip 3.2	Anneau d'arrêt 3,2
12	1106 028 8101	1	Blattfeder	Flat spring	Ressort à lame
13	9440 069 1270	1	Blindniet 2,6x6	Blind rivet 2.6x6	Rivet borgne 2,6x6
14	1106 029 2300	1	Zylinderdichtung	Cylinder gasket	Joint de cylindre
15	9036 341 1350	4	Zylinderschraube DIN912-M6x25-Z1	Socket head screw M6x25	Vis cylindrique M6x25
16	1110 400 7005	1	Zündkerze Bosch WSR 6 F	Spark plug Bosch WSR 6 F	Bougie Bosch WSR 6 F
16	0000 400 7000	1	Zündkerze NGK BPMR7A	Spark plug NGK BPMR7A	Bougie NGK BPMR7A
17	1110 405 1000	1	Zündleitungsstecker	Spark plug boot	Contact de câble d'allumage
18	0000 998 0603	1	Schenkelfeder	Torsion spring	Ressort coudé
19	1106 149 0600	1	Schalldämpferdichtung	Muffler gasket	Joint de silencieux
20	1106 140 0502	1	Schalldämpfertopf □ 21 - 25	Muffler □ 21 - 25	Pot de silencieux □ 21 - 25
21	1106 145 2900	1	Schalldämpferdeckel	Muffler cover	Couvercle de silencieux
22	1106 148 3900	2	Sicherungsblech	Locking plate	Arrêteur en tôle
23	9008 319 0650	4	Sechskantschraube DIN933-M4x10-8.8	Hexagon head screw M4x10	Vis à six pans M4x10
24	1106 146 8000	1	Winkel	Bracket	Equerre
25	9044 319 0980	2	Schraube DIN84-M5x16-Z4-1	Pan head screw M5x16	Vis cylindrique M5x16
26	9486 648 0200	2	Tellerfeder DIN2093-A12,5	Cup spring 12.5	Rondelle Belleville 12,5
27	9214 320 0900	2	Sicherungsmutter DIN980-V M6-10	Lock nut M6	Écrou de sécurité M6
	1106 007 1050	1	Dichtungssatz □ 14, 19	Set of gaskets □ 14, 19	Jeu de joints □ 14, 19



106ET031 SC

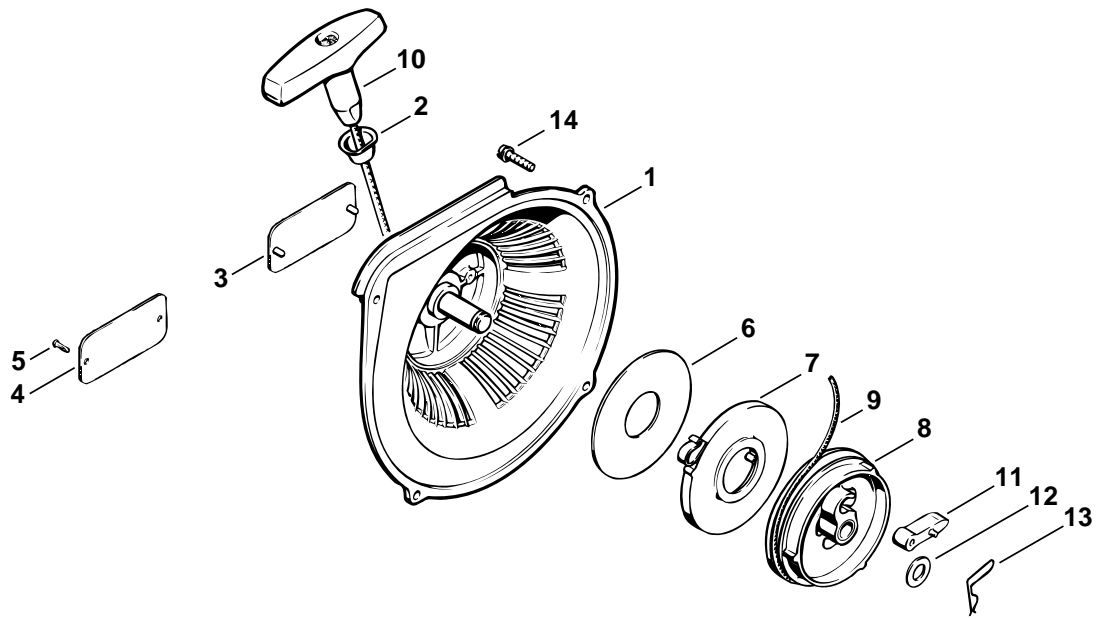
Illustration B

Zylinder

Cylinder

Cylindre

Bild-Nr.	Teile-Nr.	St.-Zahl	Benennung	Part Name	Désignation
28 *	1106 034 3010	1	Verdichtungsring Ø 66x1,5 mm STIHL Contra S	Piston ring Ø 66x1.5 mm STIHL Contra S	Segment de piston Ø 66x1,5 mm STIHL Contra S
29 *	1106 405 1000	1	Zündleitungsstecker STIHL Contra	Spark plug boot STIHL Contra	Contact de câble d'allumage STIHL Contra
30 *	1107 400 7000	1	Zündkerze Bosch WR 7 AC STIHL Contra	Spark plug Bosch WR 7 AC STIHL Contra	Bougie Bosch WR 7 AC STIHL Contra



106ET032 SC

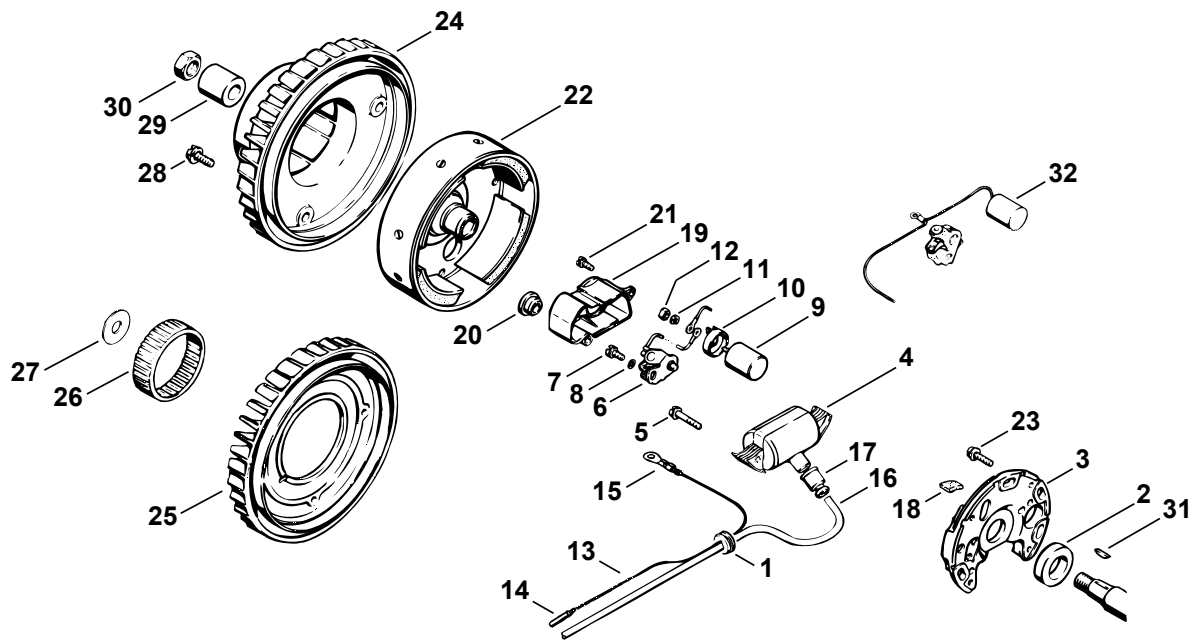
Illustration C

Anwerfvorrichtung

Rewind starter

Dispositif de lancement

Bild-Nr.	Teile-Nr.	St.-Zahl	Benennung	Part Name	Désignation
	1106 080 2802	1	Lüfterdeckel mit Anwerfvorrichtung □ 1 - 3, 6 - 13	Fan cover with rewind starter □ 1 - 3, 6 - 13	Couvercle de ventilateur avec lanceur □ 1 - 3, 6 - 13
1	1106 080 2002	1	Lüftergehäuse □ 2, 3	Fan housing □ 2, 3	Carter de ventilateur □ 2, 3
2	1110 084 9102	1	Buchse	Bushing	Douille
3	0000 967 2035	1	Firmenzeichen STIHL	Nameplate STIHL	Emblème STIHL
4 *	0000 967 2021	1	Firmenzeichen STIHL	Nameplate STIHL	Emblème STIHL
5 *	0000 974 1000	2	Halbrundniet 3x6	Round head rivet 3x6	Rivet à tête ronde 3x6
6	1106 195 9015	1	Scheibe	Washer	Rondelle
7	1117 190 0601	1	Rückholfeder	Rewind spring	Ressort de rappel
8	1117 190 1011	1	Seilrolle	Rope rotor	Poulie à câble
9	1107 195 8200	1	Anwerfseil Ø 4,5x1000 mm	Starter rope Ø 4.5x1000 mm	Câble de lancement Ø 4,5x1000 mm
	0000 930 2200	1	Anwerfseil Ø 4,5 mm x 30,5 m (B)	Starter rope Ø 4.5 mm x 30.5 m (B)	Câble de lancement Ø 4,5 mm x 30,5 m (B)
10	1110 195 3400	1	Griff	Starter grip	Poignée
11	1124 195 7200	1	Klinke	Pawl	Cliquet
12	1118 162 8935	1	Scheibe	Washer	Rondelle
13	1117 195 3500	1	Feder	Spring	Ressort
14	9048 216 1010	4	Zylinderschraube DIN84-M5x18-Z1	Pan head screw M5x18	Vis cylindrique M5x18



106ET042 SC

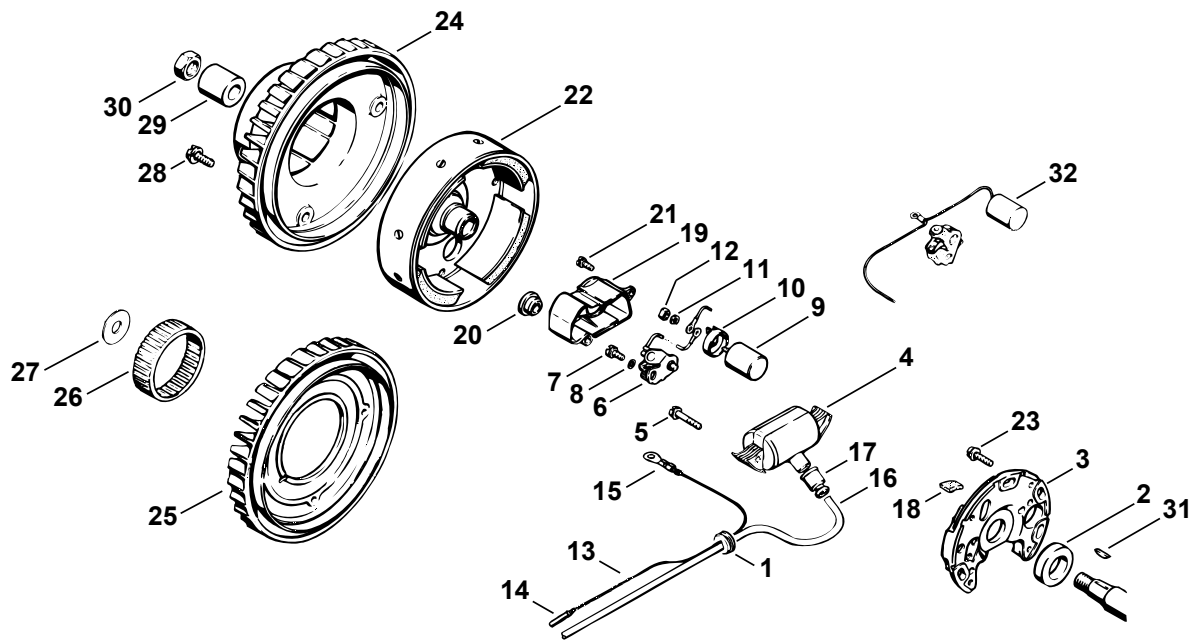
Illustration D

Zündanlage

Ignition system

Dispositif d'allumage

Bild-Nr.	Teile-Nr.	St.-Zahl	Benennung	Part Name	Désignation
1	0000 989 0810	2	Regenschutztülle	Grommet	Douille de protection
2	0000 992 5820	1	Dichtring	Sealing ring	Anneau de joint
	1106 400 0512	1	Magnetzündler □ 3 - 22	Magneto □ 3 - 22	Volant magnétique □ 3 - 22
3	1106 400 0705	1	Ankerplatte □ 4 - 21	Stator plate □ 4 - 21	Stator d'allumage □ 4 - 21
4	1106 404 3210	1	Zündanker	Ignition coil	Bobine d'allumage
5	9110 313 0700	2	Linsenschraube DIN7985-M4x19-8.8	Flat head screw M4x19	Vis à tête plate M4x19
6	1106 400 2001	1	Kontaktsatz	Set of points	Jeu de contacts
7	9041 216 0630	1	Zylinderschraube DIN84-M4x8-8.8	Pan head screw M4x8	Vis cylindrique M4x8
8	9322 630 0100	1	Federscheibe DIN137-A4	Spring washer 4	Rondelle élastique 4
9	1115 404 3400	1	Kondensator	Capacitor	Condensateur
10	1115 404 8800	1	Kappe	Cap	Capuchon
11	9321 630 0080	1	Federring DIN127-B3	Spring washer 3	Rondelle Grower 3
12	9210 260 0400	1	Mutter DIN934-M3-8	Hexagon nut M3	Écrou à six pans M3
13	1106 442 1201	1	Kurzschließeleitung □ 14, 15	Short circuit wire □ 14, 15	Câble de court-circuit □ 14, 15
14	1110 442 7000	1	Kontakthülse (C)	Contact sleeve (C)	Douille de contact (C)
15	0751 030 8951	1	Kabelschuh A3-1 (C)	Terminal socket A3-1 (C)	Cosse de câble A3-1 (C)
16		1	Zündleitung 375 mm (D)	Ignition lead 375 mm (D)	Câble d'allumage 375 mm (D)
	0000 405 0600	1	Zündleitung 1 m (B)	Ignition lead 1 m (B)	Câble d'allumage 1 m (B)
	0000 930 2251	1	Zündleitung 10 m (B)	Ignition lead 10 m (B)	Câble d'allumage 10 m (B)
17	0000 989 1010	1	Schutztülle	Grommet	Douille de protection
18	1110 404 4200	1	Schmierfilz	Felt wick	Mèche de graissage
19	1106 400 8201	1	Staubschutzkappe □ 20	Dust cap □ 20	Cache-poussière □ 20
20	1106 404 8300	1	Stopfen	Plug	Bouchon
21	9047 319 0360	2	Zylinderschraube DIN84-M3x10-Z3	Pan head screw M3x10	Vis cylindrique M3x10
22	1106 400 1206	1	Schwungrad	Flywheel	Rotor
23	9021 319 0670	2	Zylinderschraube DIN84-M4x14-Z1	Pan head screw M4x14	Vis cylindrique M4x14
24	1106 086 0505	1	Lüfterrad	Fanwheel	Ventilateur
25 *	1106 086 0510	1	Lüfterrad	Fanwheel	Ventilateur
26 *	0000 961 5115	1	Ring	Ring	Anneau
27 *	0000 958 1001	1	Scheibe	Washer	Rondelle



106ET042 SC

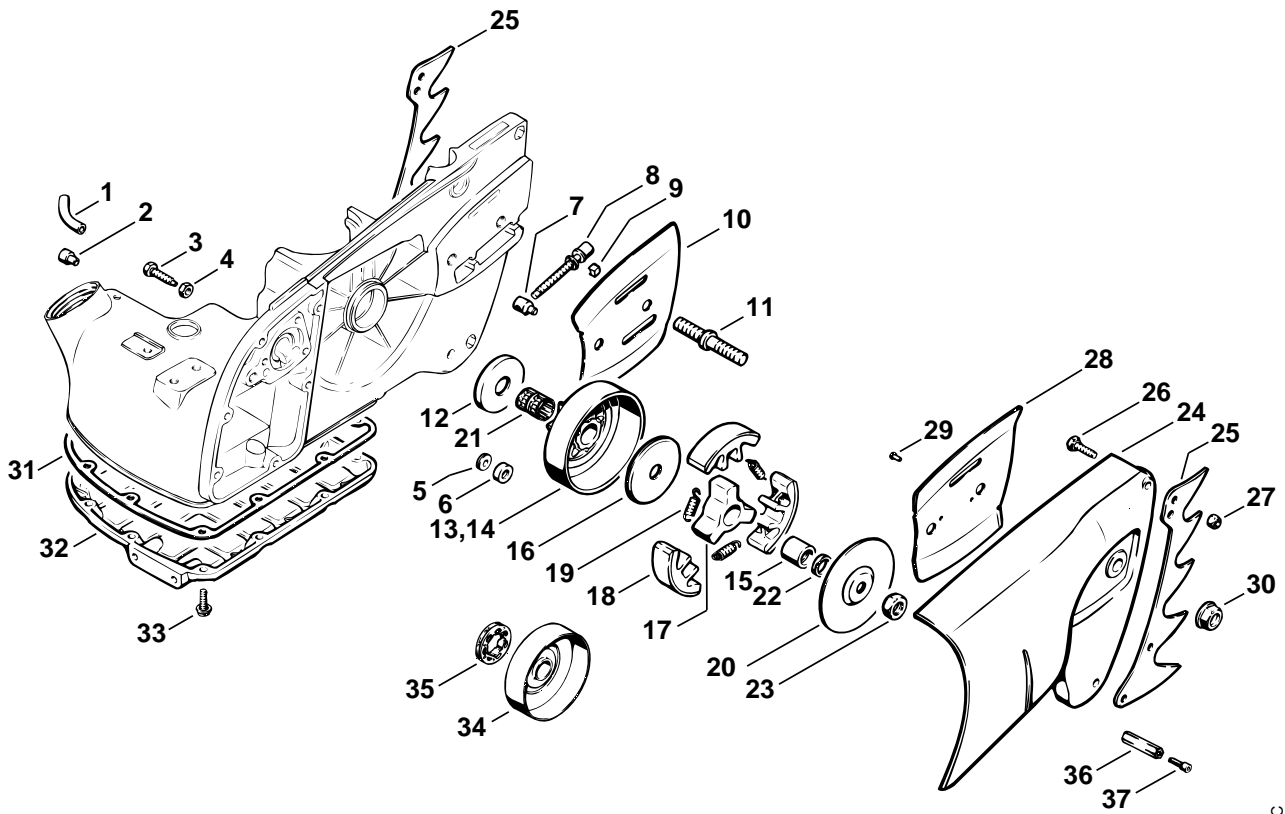
Illustration D

Zündanlage

Ignition system

Dispositif d'allumage

Bild-Nr.	Teile-Nr.	St.-Zahl	Benennung	Part Name	Désignation
28	9048 216 0950	4	Zylinderschraube DIN84-M5x10-Z4	Pan head screw M5x10	Vis cylindrique M5x10
29	1106 084 9100	1	Buchse	Bushing	Douille
30	9210 261 1340	1	Mutter DIN934-M10x1-10	Hexagon nut M10x1	Écrou à six pans M10x1
31	9482 435 0430	1	Scheibenfeder DIN6888-3x5,5	Woodruff key 3x5.5	Clavette demi-lune 3x5,5
32 *	1106 404 3401	1	Kondensator	Capacitor	Condensateur



106ET041 SC

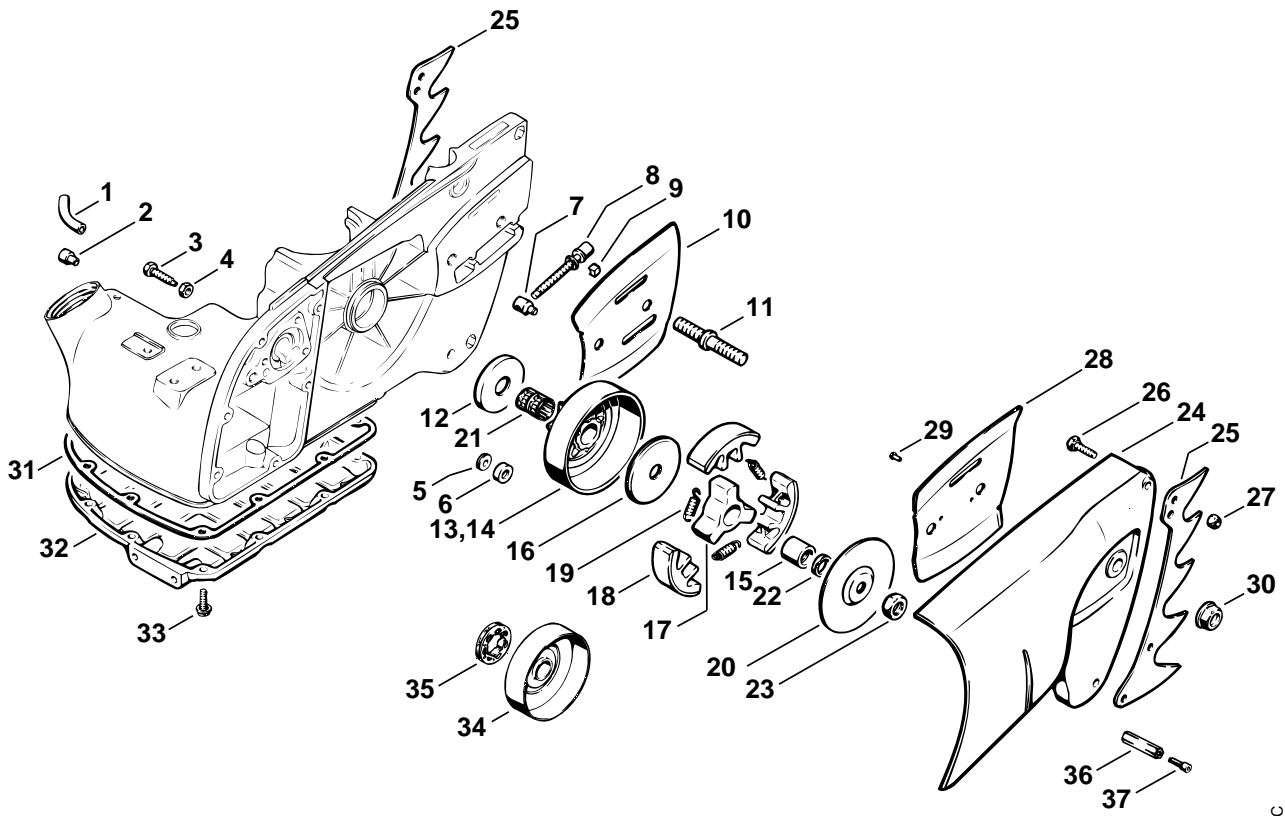
Illustration E

Kupplung, Kettenrad

Clutch, Chain sprocket

Embrayage, Pignon

Bild-Nr.	Teile-Nr.	St.-Zahl	Benennung	Part Name	Désignation
1	0000 989 5200	1	Schlauch 43 mm	Hose 43 mm / 1 3/4"	Tuyau 43 mm
2	1106 640 9000	1	Siebstopfen	Strainer flange	Manchon de tamis
3	0000 951 0601	1	Sechskantschraube M6	Hexagon head screw M6	Vis à six pans M6
4	9210 319 0900	1	Mutter DIN934-M6-10	Hexagon nut M6	Écrou à six pans M6
5	1106 647 2800	1	Anschlagteller	Cup	Rondelle de butée
6	1106 647 9200	1	Gummikappe	Rubber cap	Capuchon en caoutchouc
7	1106 664 1501	1	Spannmutter	Tensioning nut	Écrou de tension
8	0000 951 2911	1	Spannschraube M6	Adjusting screw M6	Vis de tension M6
9	1107 021 9000	1	Klemmstück	Clamp	Pièce de serrage
10	1106 664 1000	1	Seitenblech innen	Inner side plate	Tôle latérale intérieure
11	0000 953 6601	2	Stiftschraube	Stud	Goujon fileté
12	1106 036 9100	1	Abdeckscheibe	Cover washer	Rondelle de recouvrement
13	1106 640 2011	1	Kettenrad 0.404" 7Z	Chain sprocket 0.404" 7T	Pignon 0.404" 7D
14	1106 640 2031	1	Kettenrad 1/2" 6Z (B)	Chain sprocket 1/2" 6T (B)	Pignon 1/2" 6D (B)
15	1106 162 9000	1	Spannhülse	Adapter sleeve	Fourreau
16	1106 162 8800	1	Scheibe	Washer	Rondelle
	1106 160 2001	1	Kupplung □ 17 - 19	Clutch □ 17 - 19	Embrayage □ 17 - 19
17	1106 162 3200	1	Mitnehmer	Carrier	Entraîneur
18	1106 007 1006	1	Satz Fliehkörper 3 Stück	Clutch shoe kit 3 pieces	Jeu de masselottes 3 pièces
19	0000 997 5909	1	Satz Zugfedern, 3 Stück	Tension spring kit, 3 pieces	Jeu de ressorts de tension, 3 pièces
	1106 007 1007	1	Satz Fliehkörper 3 Stück (B)	Clutch shoe kit 3 pieces (B)	Jeu de masselottes 3 pièces (B)
20	1106 162 1110	1	Scheibe	Washer	Rondelle
21	9512 933 4050	1	Nadelkranz 15x18x22	Needle cage 15x18x22	Cage à aiguilles 15x18x22
22	0000 961 1200	1	Ring	Ring	Anneau
23	9210 261 1350	1	Mutter DIN934-M10LHx1-10	Hexagon nut M10x1	Écrou à six pans M10x1
24	1106 648 0412	1	Kettenraddeckel	Chain sprocket cover	Couvercle de pignon
25	1106 664 0510	2	Krallenanschlag	Bumper spike	Griffe
26	9008 319 1310	4	Sechskantschraube DIN933-M6x18-8.8	Hexagon head screw M6x18	Vis à six pans M6x18
27	9214 320 0900	4	Sicherungsmutter DIN980-V M6-10	Lock nut M6	Écrou de sécurité M6
28	1106 664 1100	1	Seitenblech außen	Outer side plate	Tôle latérale extérieure
29	9441 065 1910	2	Kerbnagel DIN1476-3x8	Round head rivet 3x8	Clou cannelé à tête ronde 3x8
30	9220 260 1300	2	Mutter DIN6923-M10-8	Hexagon nut M10	Écrou à six pans M10



106ET041 SC

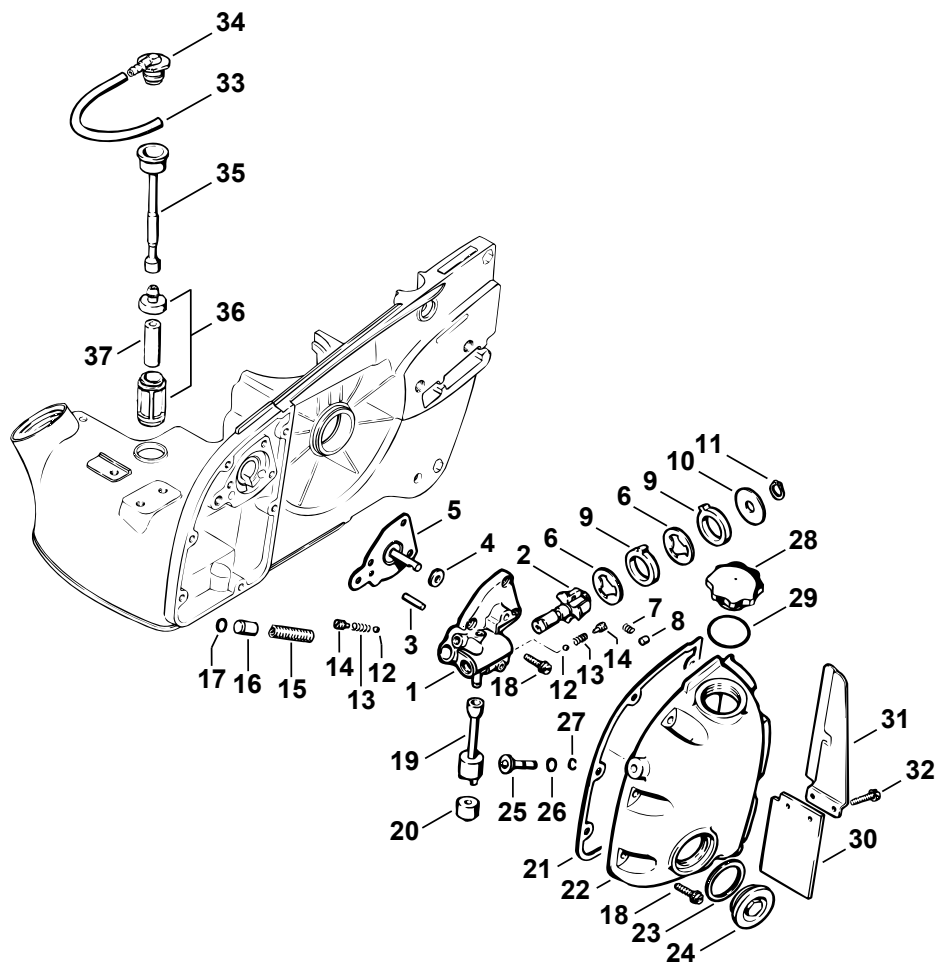
Illustration E

Kupplung, Kettenrad

Clutch, Chain sprocket

Embrayage, Pignon

Bild-Nr.	Teile-Nr.	St.-Zahl	Benennung	Part Name	Désignation
31	1106 359 1110	1	Dichtung	Gasket	Joint
32	1106 351 0701	1	Tankdeckel	Fuel tank cover	Couvercle de réservoir d'essence
33	9048 216 1010	10	Zylinderschraube DIN84-M5x18-Z1	Pan head screw M5x18	Vis cylindrique M5x18
	1106 640 2025	1	Satz Ringkettenrad 0.404" 7Z (B) □ 34, 35	Rim sprocket kit 0.404" 7T (B) □ 34, 35	Jeu de pignon à anneau 0.404" 7D (B) □ 34, 35
34		1	Kupplungstrommel (D)	Clutch drum (D)	Cloche d'embrayage (D)
35	0000 642 1207	1	Ringkettenrad 0.404" 7Z	Rim sprocket 0.404" 7T	Pignon à anneau 0.404" 7D
36	1111 656 7700	1	Kettenfänger	Chain catcher	Arrêt de chaîne
37	9040 346 1010	1	Zylinderschraube DIN912-M5x18-Z4	Socket head screw M5x18	Vis cylindrique M5x18
	1106 007 1050	1	Dichtungssatz □ 31	Set of gaskets □ 31	Jeu de joints □ 31



106ET009 SC

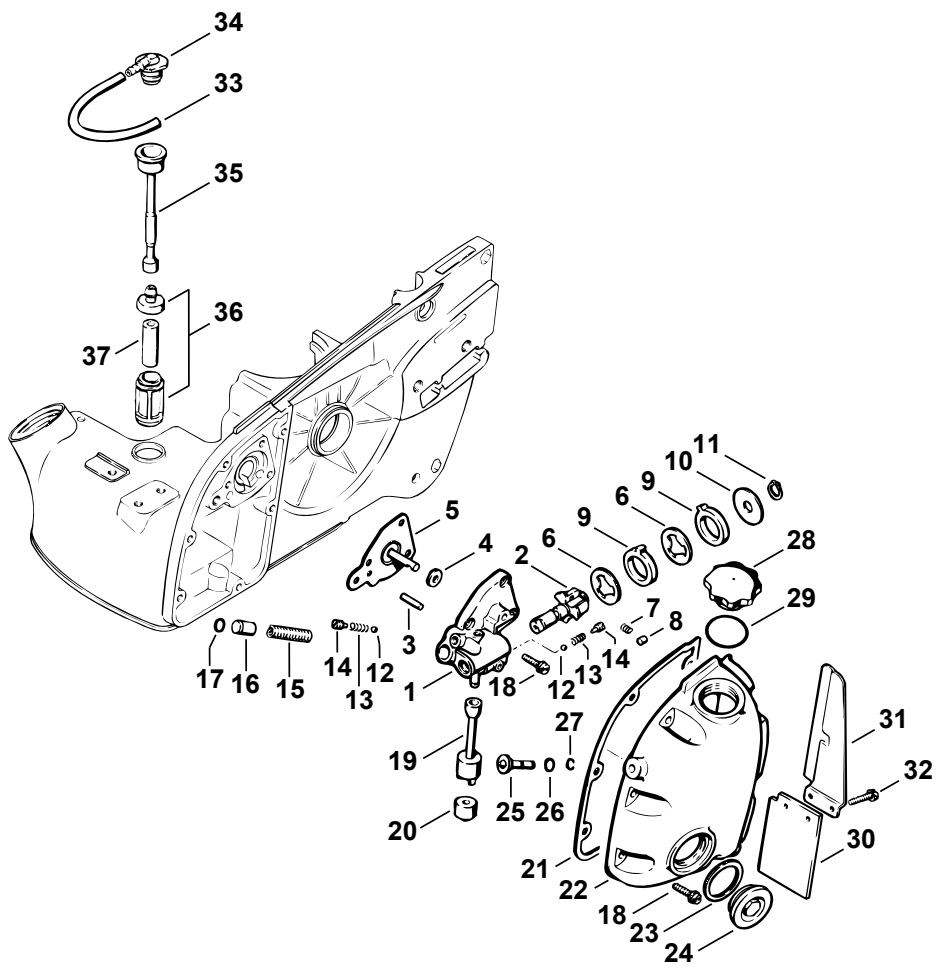
Illustration F

Ölpumpe

Oil pump

Pompe à huile

Bild-Nr.	Teile-Nr.	St.-Zahl	Benennung	Part Name	Désignation
	1106 640 3202	1	Ölpumpe □ 1 - 17	Oil pump □ 1 - 17	Pompe à huile □ 1 - 17
1	1106 640 3002	1	Pumpengehäuse	Pump housing	Carter de pompe
2	1106 647 0600	1	Pumpenkolben	Pump piston	Piston de pompe
3	0000 971 0420	1	Stift	Pin	Cheville
4	0000 992 5110	1	Dichtring	Sealing ring	Anneau de joint
5	1106 640 3100	1	Stößel mit Membrane	Plunger with diaphragm	Tige poussoir avec membrane
6	1106 647 7900	2	Scheibe	Washer	Rondelle
7	0000 997 0325	6	Druckfeder	Compression spring	Ressort de pression
8	9517 003 5090	6	Zylinderrolle DIN5402-5x5	Cylindrical roller 5x5	Aiguille 5x5
9	1106 647 2611	2	Ringhebel	Annular lever	Anneau-entraîneur
10	0000 958 1001	1	Scheibe	Washer	Rondelle
11	9455 621 0850	1	Sicherungsring DIN471-10x1	Circlip 10x1	Circlip 10x1
12	9516 003 1730	2	Kugel DIN5401-4	Ball Ø 4 mm	Bille Ø 4 mm
13	0000 997 0336	2	Druckfeder	Compression spring	Ressort de pression
14	0000 951 5810	2	Gewindestift M6	Grub screw M6	Goupille filetée M6
15	0000 997 0728	1	Druckfeder	Compression spring	Ressort de pression
16	1111 647 0610	1	Pumpenkolben	Pump piston	Piston de pompe
17	9646 945 0490	1	RDR DIN3770-B7x1,5	O-ring 7x1.5	Joint torique 7x1,5
18	9048 216 1010	9	Zylinderschraube DIN84-M5x18-Z1	Pan head screw M5x18	Vis cylindrique M5x18
19	1106 647 9404	1	Schlauch	Hose	Tuyau
20	1106 640 3801	1	Saugkopf	Pickup body	Crépine d'aspiration
21	1106 359 0700	1	Dichtung	Gasket	Joint
22	1106 350 4002	1	Öltankdeckel □ 23 - 27	Oil tank cover □ 23 - 27	Couvercle de réservoir d'huile □ 23 - 27
23	0000 992 7105	1	Dichtring	Sealing ring	Anneau de joint
24	1106 351 2200	1	Ölschauglas	Oil sight glass	Voyant d'huile
	1106 007 1004	1	Satz Druckbolzen □ 25 - 27	Thrust bolt kit □ 25 - 27	Jeu de boulon de pression □ 25 - 27
25	1106 640 6000	1	Druckbolzen	Thrust bolt	Boulon de pression
26	9646 945 0150	1	RDR DIN3770-B4x1	O-ring 4x1	Joint torique 4x1
27	9468 621 0330	1	Sicherungsring 6x0,7	Circlip 6x0.7	Circlip 6x0,7
28	1106 640 3600	1	Öltankverschluss □ 29	Oil filler cap □ 29	Bouchon de réservoir d'huile □ 29
29	0000 992 6302	1	Dichtring	Sealing ring	Anneau de joint
30	1106 656 2000	1	Spanfänger	Chip guard	Arrête-sciure
31	1106 656 1500	1	Schutzblech	Guard plate	Tôle de protection
32	9048 319 0680	2	Zylinderschraube DIN84-M4x16-Z4	Pan head screw M4x16	Vis cylindrique M4x16
33	1106 358 0700	1	Schlauch 135 mm	Hose 135mm	Tuyau 135 mm
34	1108 353 2500	1	Winkelstück	Elbow connector	Raccord en équerre
35	1111 358 7700	1	Schlauch	Hose	Tuyau
36	0000 350 3500	1	Saugkopf □ 37	Pickup body □ 37	Crépine d'aspiration □ 37
37	0000 358 1800	1	Filter	Filter	Filtre



106ET009 SC

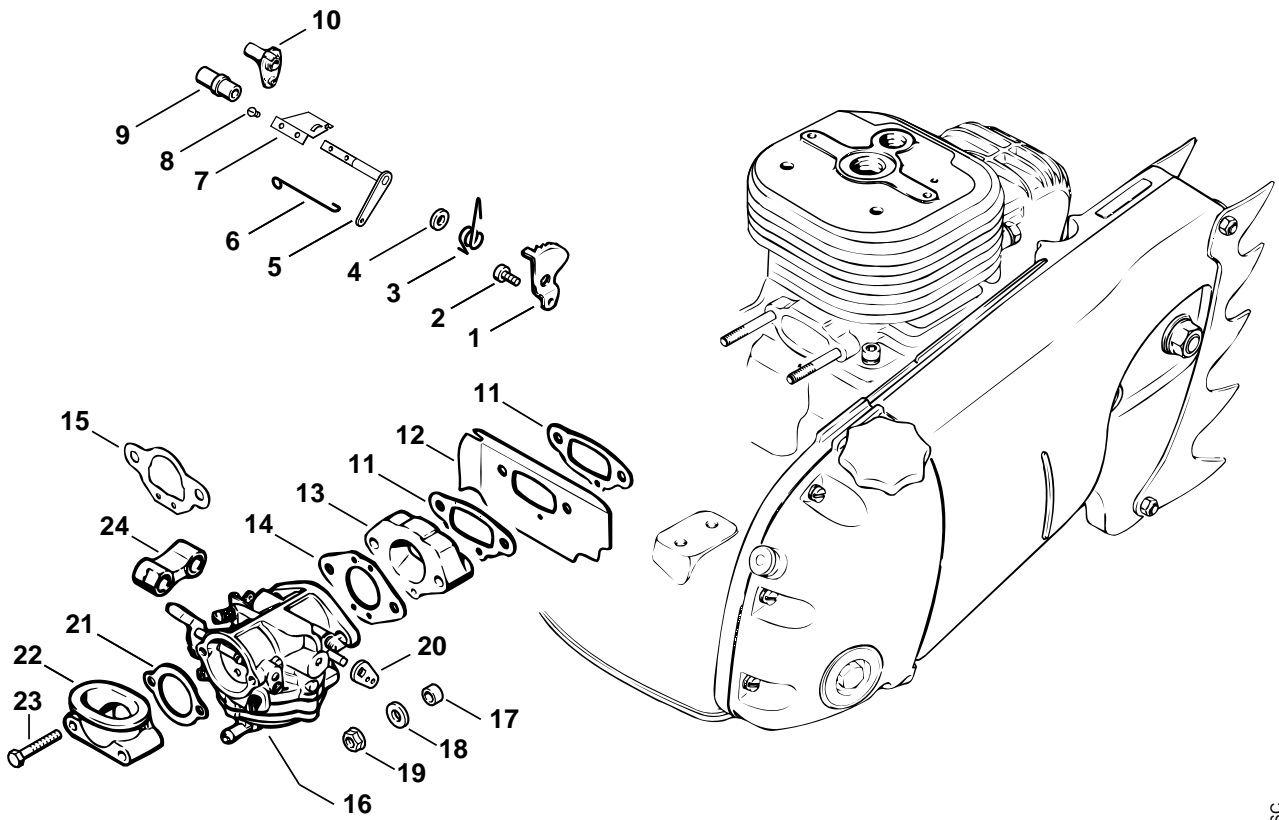
Illustration F

Ölpumpe

Oil pump

Pompe à huile

Bild-Nr.	Teile-Nr.	St.-Zahl	Benennung	Part Name	Désignation
	1106 007 1050	1	Dichtungssatz □ 21	Set of gaskets □ 21	Jeu de joints □ 21



106ET034 SC

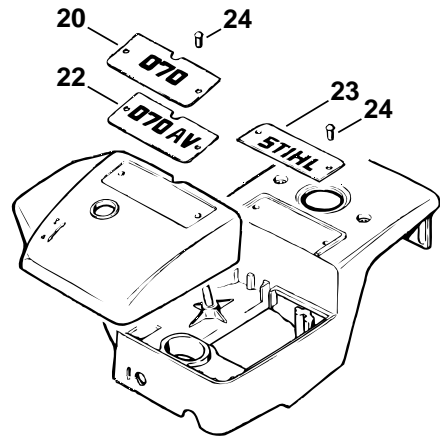
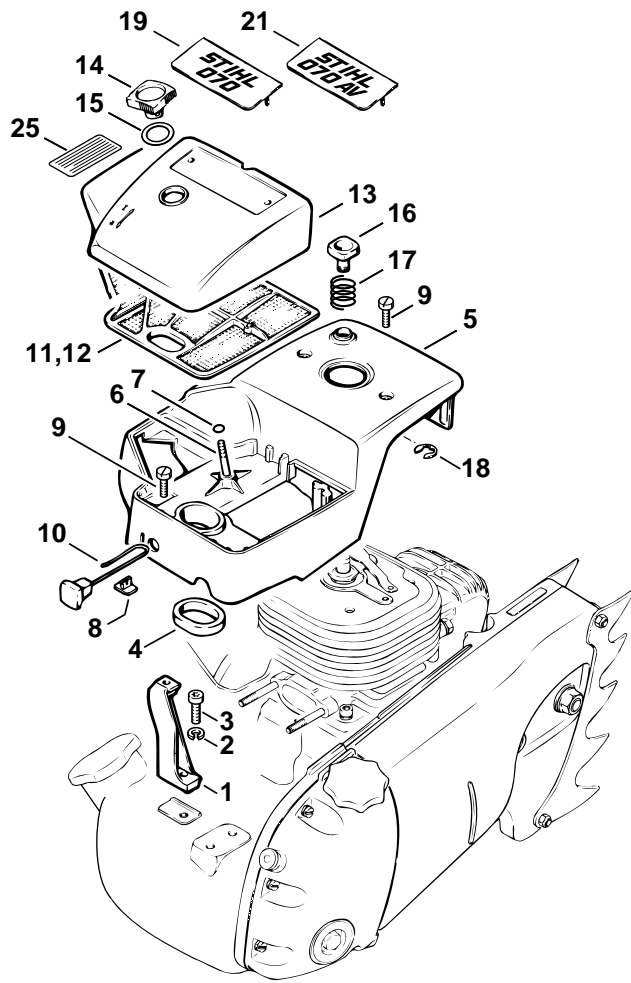
Illustration G

Drehzahlregler, Vergaser

Speed governor, Carburetor

Regulateur de régime,
Carburateur

Bild-Nr.	Teile-Nr.	St.-Zahl	Benennung	Part Name	Désignation
1	1106 104 1900	1	Rastenblech	Notched speed control base	Tôle à crans
2	9048 319 0650	1	Zylinderschraube DIN84-M4x10-Z4	Pan head screw M4x10	Vis cylindrique M4x10
3	0000 998 0811	1	Schenkelfeder	Torsion spring	Ressort coudé
4	9291 021 0120	1	Scheibe DIN125-A5,3	Washer 5.3	Rondelle 5,3
5	1106 100 0601	1	Reglerachse	Governor shaft	Axe de régulateur
6	1106 104 0501	1	Reglerstange	Governor rod	Levier de commande de régulateur
7	1106 104 1000	1	Reglerklappe	Wind vane	Volet de régulateur
8	9047 319 0220	2	Zylinderschraube DIN84-M2,6x5-Z3	Pan head screw M2.6x5	Vis cylindrique M2,6x5
9	1106 104 0200	1	Lagerbuchse	Bearing bushing	Coussinet
10 *	1106 100 0901	1	Reglerlager	Governor shaft bush	Palier du régulateur
11	1106 129 1110	2	Dichtung	Gasket	Joint
12	1106 121 2201	1	Kühlblech	Cooling plate	Tôle de refroidissement
13	1106 121 1615	1	Zwischenflansch	Spacer flange	Bride intermédiaire
14	1106 129 1100	1	Dichtung	Gasket	Joint
15 *	1106 129 1101	1	Dichtung STIHL Contra	Gasket STIHL Contra	Joint STIHL Contra
16	1106 120 0650	1	Vergaser LB-S9A	Carburetor LB-S9A	Carburateur LB-S9A
17	1106 121 8701	2	Buchse	Bushing	Douille
18	1106 121 8600	2	Scheibe	Washer	Rondelle
19	9220 260 0900	2	Mutter DIN6923-M6-8	Hexagon nut M6	Écrou à six pans M6
20	1106 123 7600	1	Lasche	Strap	Bride de fixation
21	1106 149 1200	1	Filterdichtung	Filter gasket	Joint de filtre à air
22	1106 141 2200	1	Ansaugkrümmer	Intake elbow	Coude d'admission
23	9012 319 1070	2	Sechskantschraube DIN931-M5x30-Z4	Hexagon head screw M5x30	Vis à six pans M5x30
24	1106 123 7500	1	Tülle	Grommet	Douille
	1106 007 1050	1	Dichtungssatz □ 11, 14, 21	Set of gaskets □ 11, 14, 21	Jeu de joints □ 11, 14, 21



106ET040 SC

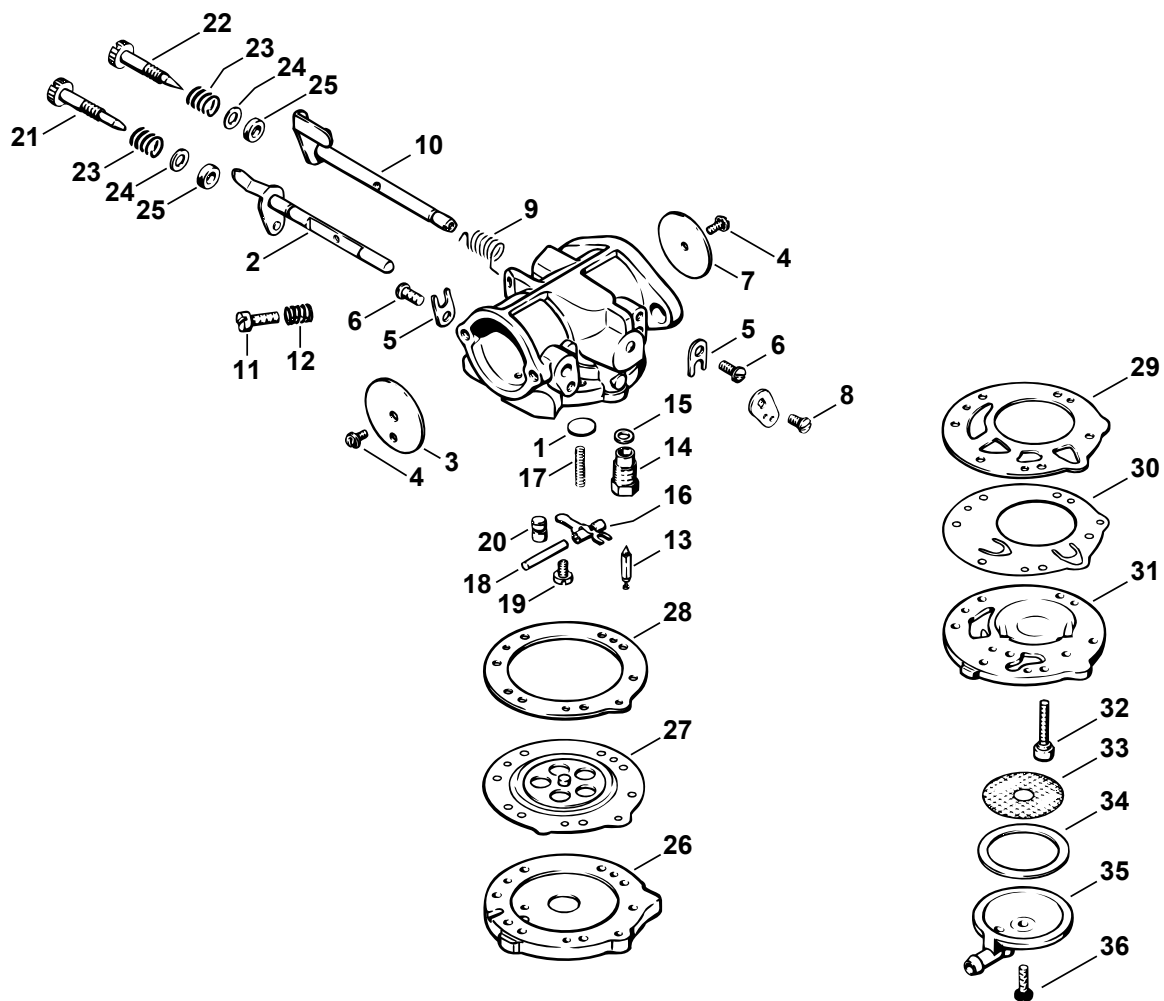
Illustration H

Luftfilter

Air filter

Filtre à air

Bild-Nr.	Teile-Nr.	St-Zahl	Benennung	Part Name	Désignation
1	1106 791 7601	1	Stütze	Support	Support
2	9334 630 0140	1	Federring DIN7980-6	Spring washer 6	Rondelle Grower 6
3	9045 319 1320	1	Zylinderschraube DIN912-M6x20-8.8	Socket head screw M6x20	Vis cylindrique M6x20
4	1106 149 0400	1	Dichtring	Sealing ring	Anneau de joint
5	1106 080 1600	1	Haube	Shroud	Capot
6	9121 347 1000	1	Stiftschraube DIN835-M5x38-10.9	Stud M5x38	Goujon fileté M5x38
7	9646 945 0150	1	RDR DIN3770-B4x1	O-ring 4x1	Joint torique 4x1
8	1106 182 2400	1	Klemmstück	Clamp	Pièce de serrage
9	9048 216 1010	3	Zylinderschraube DIN84-M5x18-Z1	Pan head screw M5x18	Vis cylindrique M5x18
10	1106 180 2500	1	Startergestänge	Choke rod	Tringlerie de volet de démarrage
11	1106 120 1602	1	Luftfilter, Vlies	Air filter, fleece	Filtre à air, feutre
12	1106 120 1610	1	Luftfilter, Draht (B)	Air filter, wire mesh (B)	Filtre à air, métallique (B)
13	1106 084 0601	1	Deckel	Cover	Couvercle
14	1110 140 9501	1	Verschlussmutter	Twist lock	Écrou de verrouillage
15	0000 958 1705	1	Scheibe	Washer	Rondelle
16	1106 020 9500	1	Knopf	Button	Bouton
17	0000 997 1705	1	Druckfeder	Compression spring	Ressort de pression
18	9460 624 0800	1	Sicherungsscheibe DIN6799-8	E-clip 8	Anneau d'arrêt 8
19	1106 967 1500	1	Typenschild 070	Model plate 070	Plaque matricule 070
20 *	0000 967 1542	1	Typenschild 070	Model plate 070	Plaque matricule 070
21	1106 967 1501	1	Typenschild 070 AV	Model plate 070 AV	Plaque matricule 070 AV
22 *	0000 967 1543	1	Typenschild 070 AV	Model plate 070 AV	Plaque matricule 070 AV
23 *	0000 967 2001	1	Firmenzeichen	Nameplate	Emblème STIHL
24 *	0000 974 1000	2	Halbrundniet 3x6	Round head rivet 3x6	Rivet à tête ronde 3x6
25 *	0000 967 3501	1	Hinweisschild USA	Instruction label USA	Plaque indicatrice USA



549ET007 SC

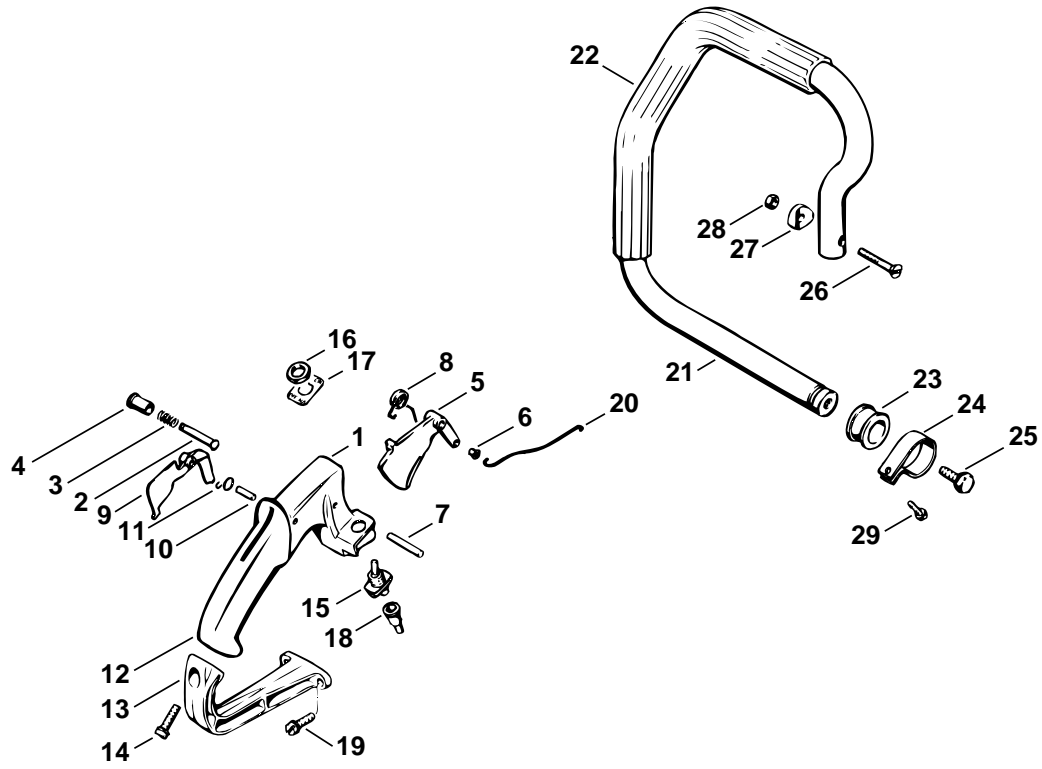
Illustration J

Vergaser LB-S9A

Carburetor LB-S9A

Carburateur LB-S9A

Bild-Nr.	Teile-Nr.	St-Zahl	Benennung	Part Name	Désignation
	1106 120 0650	1	Vergaser LB-S9A □ 1 - 36	Carburetor LB-S9A □ 1 - 36	Carburateur LB-S9A □ 1 - 36
1	6503 122 9410	1	Verschlussstopfen	Plug	Bouchon
2	1106 120 7220	1	Startwelle mit Hebel	Choke shaft with lever	Axe de volet de démarrage avec levier
3	1106 121 2901	1	Startklappe	Choke shutter	Volet de démarrage
4	1125 122 7402	2	Halbrundschrabe	Round head screw	Vis à tête ronde
5	4201 122 9300	2	Klammer	Clip	Agrafe
6	4201 122 7702	2	Linsenschraube	Oval head screw	Vis à tête bombée
7	1106 121 3302	1	Drosselklappe	Throttle shutter	Papillon
8	9079 319 0280	1	Schraube M3x3,5	Flat head screw M3x3.5	Vis à tête plate M3x3,5
9	4201 122 3000	1	Feder	Spring	Ressort
10	1106 120 7102	1	Drosselwelle mit Hebel	Throttle shaft with lever	Axe de papillon avec levier
11	4201 122 6201	1	Leerlaufanschlagschraube	Idle speed adjustment screw	Vis de réglage de régime de ralenti
12	1120 122 3003	1	Feder	Spring	Ressort
13	4126 121 5170	1	Einlassnadel	Inlet needle	Pointeau d'admission
14	4201 121 1100	1	Ventilkörper	Valve body	Corps de soupape
15	4201 129 2500	1	Scheibe	Washer	Rondelle
16	4201 121 5000	1	Einlassregelhebel	Inlet control lever	Levier de réglage d'admission
17	4201 122 3001	1	Feder	Spring	Ressort
18	4201 121 9200	1	Achse	Spindle	Axe
19	1120 122 6600	1	Bundschrabe	Collar screw	Vis à embase
20	1120 121 5401	1	Ventildüse	Valve jet	Gicleur à soupape
21	1106 122 6702	1	Hauptstellschraube	High speed adjustment screw	Vis H de richesse à haut régime
22	4201 122 6800	1	Leerlaufstellschraube	Low speed adjustment screw	Vis L de richesse au ralenti
23	1120 122 3005	2	Feder	Spring	Ressort
24	4201 122 1500	2	Scheibe	Washer	Rondelle
25	4201 129 3001	2	Dichtring	Sealing ring	Anneau de joint
26	1106 121 0502	1	Pumpengehäuse	Pump housing	Carter de pompe
27	6503 121 4700	1	Regelmembrane	Metering diaphragm	Membrane de réglage
28	6503 129 0910	1	Dichtung	Gasket	Joint
29	1108 129 1100	1	Dichtung	Gasket	Joint
30	1106 121 4803	1	Pumpenmembrane	Pump diaphragm	Membrane de pompe
31	1106 121 0800	1	Abschlussdeckel	End cover	Couvercle
32	1108 122 7700	6	Linsenschraube	Oval head screw	Vis à tête bombée
33	6503 121 7810	1	Sieb	Strainer	Tamis à essence
34	6503 129 3010	1	Dichtring	Sealing ring	Anneau de joint
35	6503 121 0800	1	Abschlussdeckel	End cover	Couvercle
36	6503 122 7700	1	Linsenschraube	Oval head screw	Vis à tête bombée
	1106 007 1061	1	Satz Vergaserteile □ 15, 25, 27 - 30, 34	Set of carburetor parts □ 15, 25, 27 - 30, 34	Jeu de pièces de carburateur □ 15, 25, 27 - 30, 34



106ET037 SC

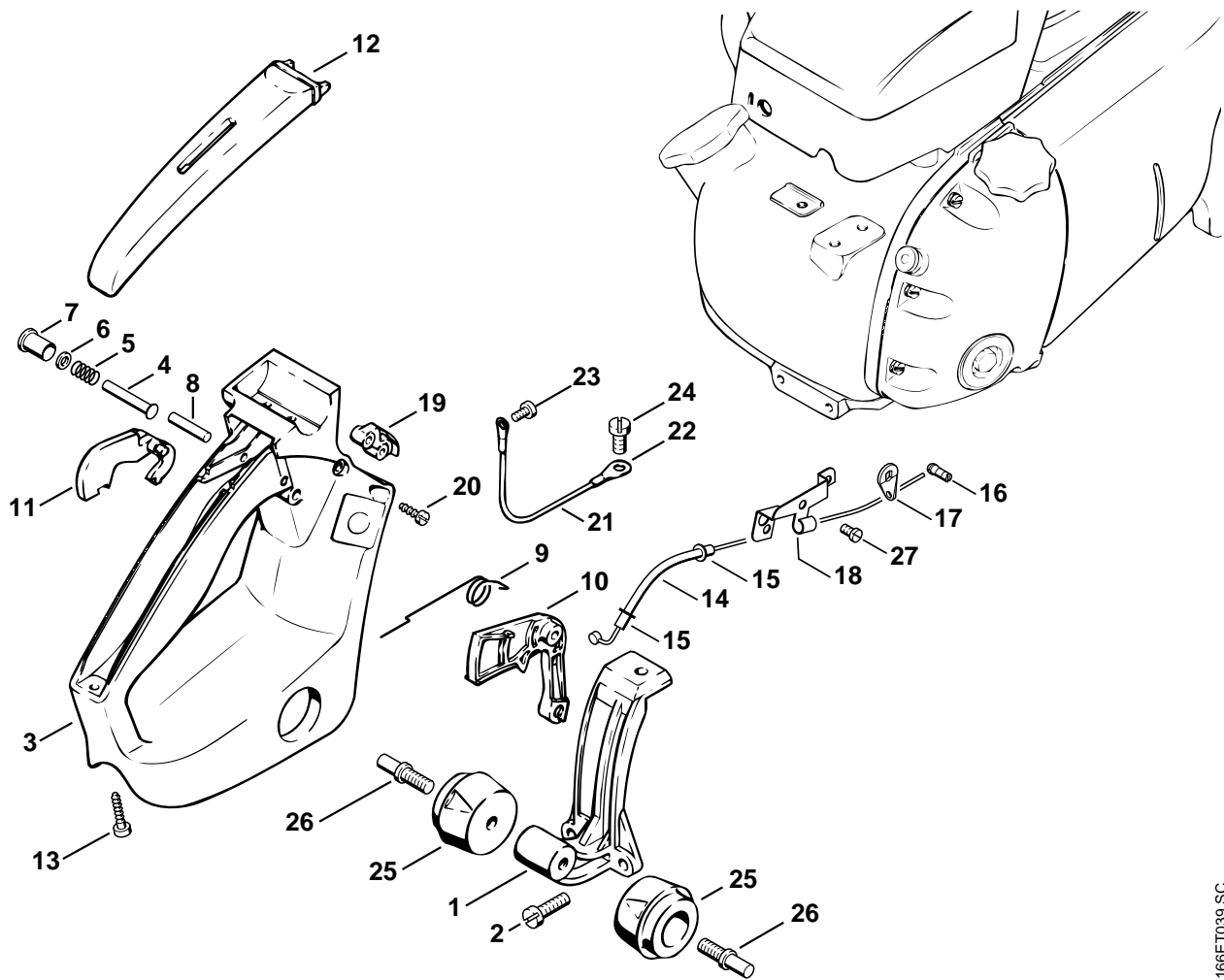
Illustration K

Handgriff

Handle

Poignée

Bild-Nr.	Teile-Nr.	St.-Zahl	Benennung	Part Name	Désignation
1	1106 790 0302	1	Handgriff □ 2 - 12	Handle □ 2 - 12	Poignée □ 2 - 12
2	1113 182 8901	1	Bolzen	Pin	Boulon
3	0000 997 0603	1	Druckfeder	Compression spring	Ressort de pression
4	1113 182 9305	1	Startgasknopf	Starting throttle lock	Bouton de gaz de démarrage
5	1106 180 1506	1	Gashebel □ 6	Throttle trigger □ 6	Manette des gaz □ 6
6	9415 415 3140	1	Niet DIN7339-4x0,4x5	Hollow rivet 4x0.3x5	Rivet tubulaire 4x0,3x5
7	9371 470 2640	1	Stift DIN7-5m6x24	Cylindrical pin 5x24	Goupille cylindrique 5x24
8	1108 182 4500	1	Schenkelfeder	Torsion spring	Ressort coudé
9	1106 182 0800	1	Sperrhebel	Lockout lever	Levier d'arrêt
10	9372 470 2130	1	Stift DIN7-4h8x20	Cylindrical pin 4x20	Goupille cylindrique 4x20
11	0000 998 0802	1	Schenkelfeder	Torsion spring	Ressort coudé
12	1106 791 2205	1	Gummigriff	Rubber grip	Poignée en caoutchouc
13	1106 791 7600	1	Stütze	Support	Support
14	9048 216 1320	1	Zylinderschraube DIN84-M6x20-Z4	Pan head screw M6x20	Vis cylindrique M6x20
15	1110 430 0202	1	Stoppschalter	Stop switch	Commutateur d'arrêt
16	9211 260 1430	1	Mutter DIN936-M12x0,75	Hexagon nut M12x0.75	Écrou à six pans M12x0,75
17	0000 967 3506	1	Schild	Label	Plaque
18	1110 432 9200	1	Tülle	Grommet	Douille
19	9048 216 1320	4	Zylinderschraube DIN84-M6x20-Z4	Pan head screw M6x20	Vis cylindrique M6x20
20	1106 182 1504	1	Gasgestänge	Throttle rod	Tringlerie des gaz
21	1106 790 1501	1	Griffrohr mit Schlauch □ 22	Handlebar with hose □ 22	Poignée tubulaire avec gaine □ 22
22		1	Griffschlauch 390 mm	Handle hose 390 mm / 15 3/8"	Gaine de poignée 390 mm
	0000 791 2009	1	Griffschlauch Ø 19 mm x 5 m (B)	Handle hose Ø 19 mm x 5 m / 3/4x197" (B)	Gaine de poignée Ø 19mm x 5 m (B)
23	1106 791 9500	1	Gummibüchse	Rubber bushing	Coussinet en caoutchouc
24	1106 791 9400	1	Rohrschelle	Tube clamp	Collier
25	9015 319 1800	1	Sechskantschraube DIN933-M8x20-Z4	Hexagon head screw M8x20	Vis à six pans M8x20
26	0000 951 4110	1	Senkschraube M6	Countersunk screw M6	Vis à tête fraisée M6
27	1106 791 8600	1	Druckscheibe	Thrust washer	Rondelle de pression
28	9214 320 0900	1	Sicherungsmutter DIN980-V M6-10	Lock nut M6	Écrou de sécurité M6
29	9048 216 1010	1	Zylinderschraube DIN84-M5x18-Z1	Pan head screw M5x18	Vis cylindrique M5x18



166ET039 SC

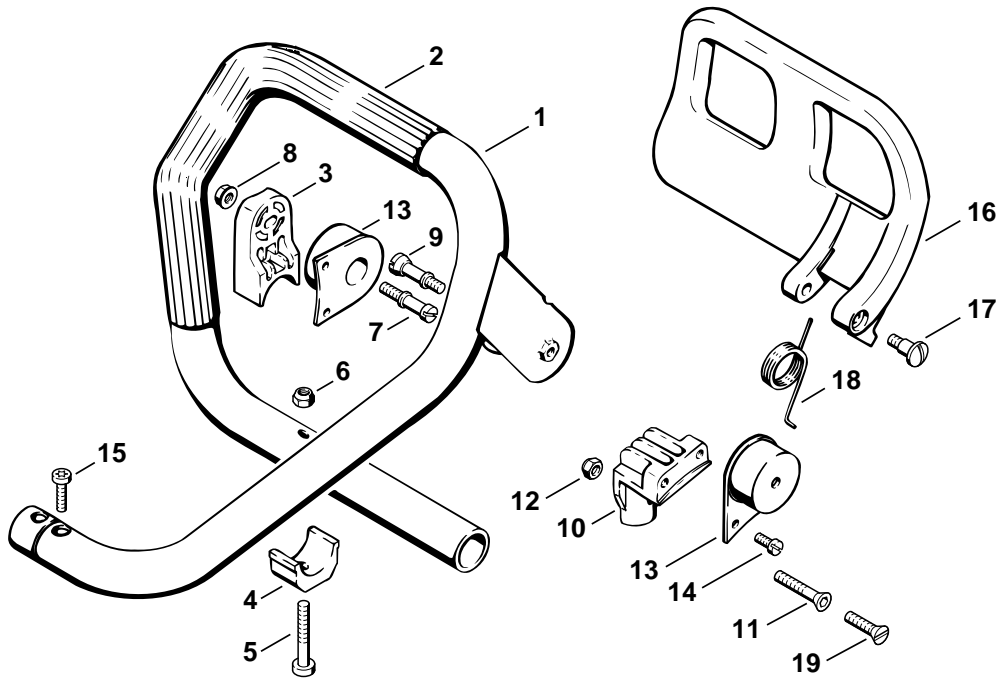
Illustration L

AV-Griff

AV-Handle

Poignée AV

Bild-Nr.	Teile-Nr.	St.-Zahl	Benennung	Part Name	Désignation
1	1106 791 6405	1	Stütze	Support	Support
2	9048 216 1320	3	Zylinderschraube DIN84-M6x20-Z4	Pan head screw M6x20	Vis cylindrique M6x20
3	1106 790 0307	1	Handgriff □ 4 - 13	Handle □ 4 - 13	Poignée □ 4 - 13
4	1113 182 8901	1	Bolzen	Pin	Boulon
5	0000 997 0603	1	Druckfeder	Compression spring	Ressort de pression
6	0000 958 0403	1	Scheibe	Washer	Rondelle
7	1113 182 9305	1	Startgasknopf	Starting throttle lock	Bouton de gaz de démarrage
8	9371 470 2640	1	Stift DIN7-5m6x24	Cylindrical pin 5x24	Goupille cylindrique 5x24
9	0000 998 1109	1	Schenkelfeder	Torsion spring	Ressort coudé
10	1106 182 1003	1	Gashebel	Throttle trigger	Manette des gaz
11	1106 182 0805	1	Sperrhebel	Lockout lever	Levier d'arrêt
12	1118 791 0602	1	Griffschale	Handle molding	Monture de poignée
13	9074 478 3076	1	Schraube IS-P4x19	Pan head self-tapping screw IS-P4x19	Vis cylindrique IS-P4x19
14	1106 180 1101	1	Gaszug □ 15, 16	Throttle cable □ 15, 16	Câble de commande des gaz □ 15, 16
15	4308 182 8800	2	Abschlusschülse	Terminal sleeve	Manchon de fermeture
16	0000 937 3000	1	Schraubnippel	Screw nipple	Embout de câble à vis
17	1106 123 7610	1	Lasche	Strap	Bride de fixation
18	1106 182 5820	1	Führungsblech	Guide plate	Tôle de guidage
19	1106 791 4200	1	Führungsteil	Cable guide	Élément de guidage
20	9099 021 2770	1	Blechschrabe DIN7971-3,9x13	Self-tapping screw 3.9x13	Vis Parker 3,9x13
21	1106 440 2202	1	Masseleitung □ 22	Ground wire □ 22	Câble de masse □ 22
22	0751 030 8950	1	Kabelschuh A4-1 (C)	Terminal socket A 4-1 (C)	Cosse de câble A 4-1 (C)
23	9047 319 0630	1	Zylinderschraube DIN84-M4x8-Z3	Pan head screw M4x8	Vis cylindrique M4x8
24	9041 216 1260	1	Zylinderschraube DIN84-M6x12-5.8	Pan head screw M6x12	Vis cylindrique M6x12
25	1106 790 9905	2	Ringpuffer	Annular buffer	Butoir annulaire
26	1106 791 6100	2	Bundschrabe	Collar screw	Vis à embase
27	4201 122 7702	1	Linsenschrabe	Oval head screw	Vis à tête bombée



166ET031 SC

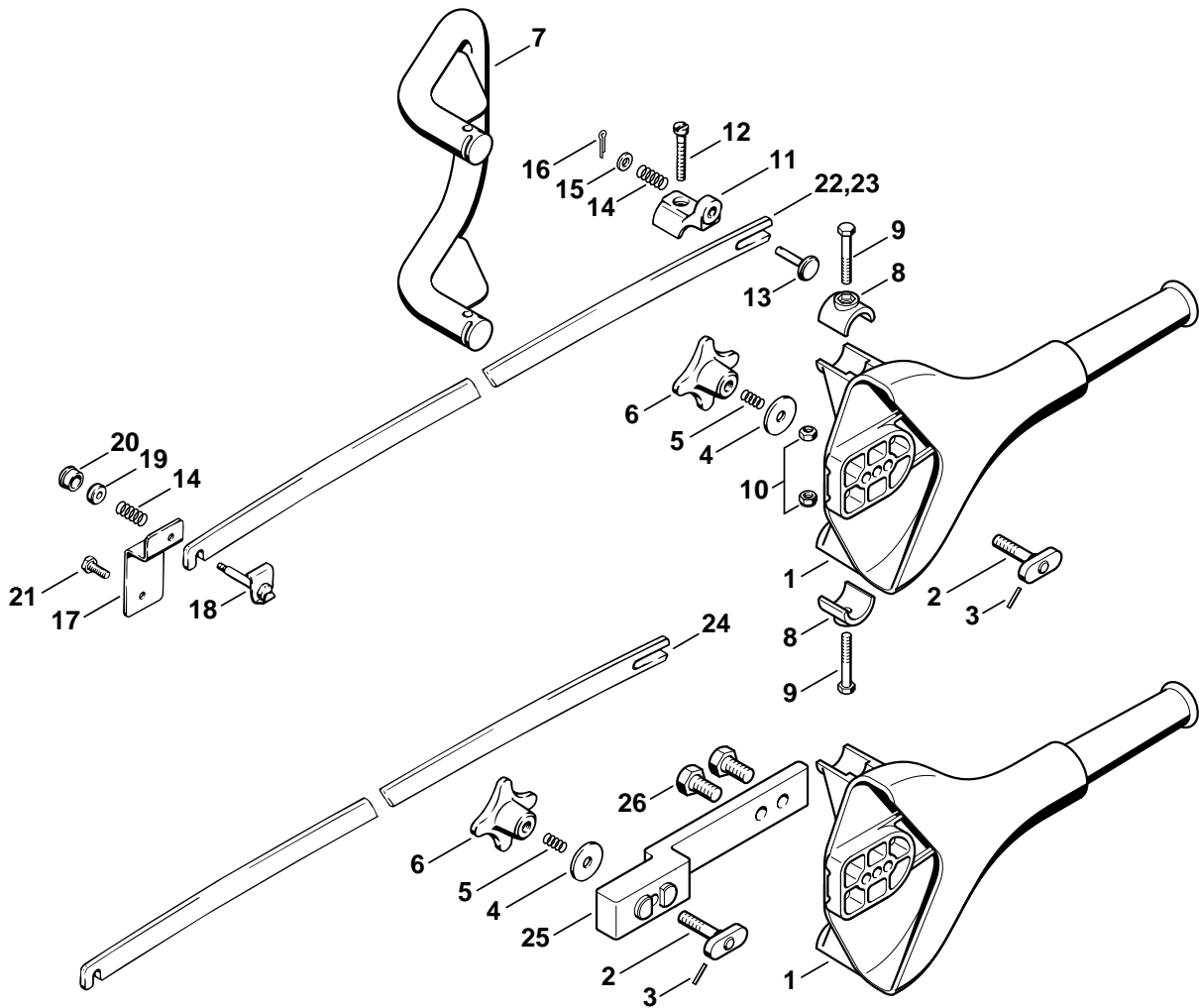
Illustration M

Griffrohr

Handlebar

Poignée tubulaire

Bild-Nr.	Teile-Nr.	St.-Zahl	Benennung	Part Name	Désignation
1	1106 790 1517	1	Griffrohr mit Schlauch □ 2	Handlebar with hose □ 2	Poignée tubulaire avec gaine □ 2
2		1	Griffschlauch 395 mm	Handle hose 395 mm / 15 9/16"	Gaine de poignée 395 mm
	0000 791 2005	1	Griffschlauch Ø 23 mm x 5 m (B)	Handle hose Ø 23 mm x 5m / 1x197" (B)	Gaine de poignée Ø 23 mm x 5 m (B)
3	1106 791 5405	1	Halter	Support	Support
4	1106 791 9000	1	Druckstück	Clamp	Pièce de pression
5	9042 216 1400	1	Zylinderschraube DIN84-M6x40-5.8	Pan head screw M6x40	Vis cylindrique M6x40
6	9214 320 0900	1	Sicherungsmutter DIN980-V M6-10	Lock nut M6	Écrou de sécurité M6
7	1106 791 6110	1	Bundschraube	Collar screw	Vis à embase
8	9220 260 0900	1	Mutter DIN6923-M6-8	Hexagon nut M6	Écrou à six pans M6
9	1106 791 6105	1	Bundschraube	Collar screw	Vis à embase
10	1106 790 7650	1	Stütze □ 11, 12	Support □ 11, 12	Support □ 11, 12
11	9064 319 1380	1	Senkschraube DIN7991-M6x35-8.8	Countersunk screw M6x35	Vis à tête fraisée M6x35
12	9214 320 0900	1	Sicherungsmutter DIN980-V M6-10	Lock nut M6	Écrou de sécurité M6
13	1106 790 9910	2	Ringpuffer	Annular buffer	Butoir annulaire
14	9079 319 0960	4	Flachkopfschraube DIN85-M5x12-8.8	Flat head screw M5x12	Vis à tête plate M5x12
15	9036 341 1020	2	Zylinderschraube DIN912-M5x20-Z1	Socket head screw M5x20	Vis cylindrique M5x20
16	1106 792 9100	1	Handschutz	Hand guard	Protège-main
17	0000 951 2905	2	Linsenschraube	Oval head screw	Vis à tête bombée
18	1106 791 8200	1	Schenkelfeder	Torsion spring	Ressort coudé
19 *	9062 319 1350	1	Senkschraube DIN963-M6x25-4.8	Countersunk screw M6x25	Vis à tête fraisée M6x25



128ET043 SC

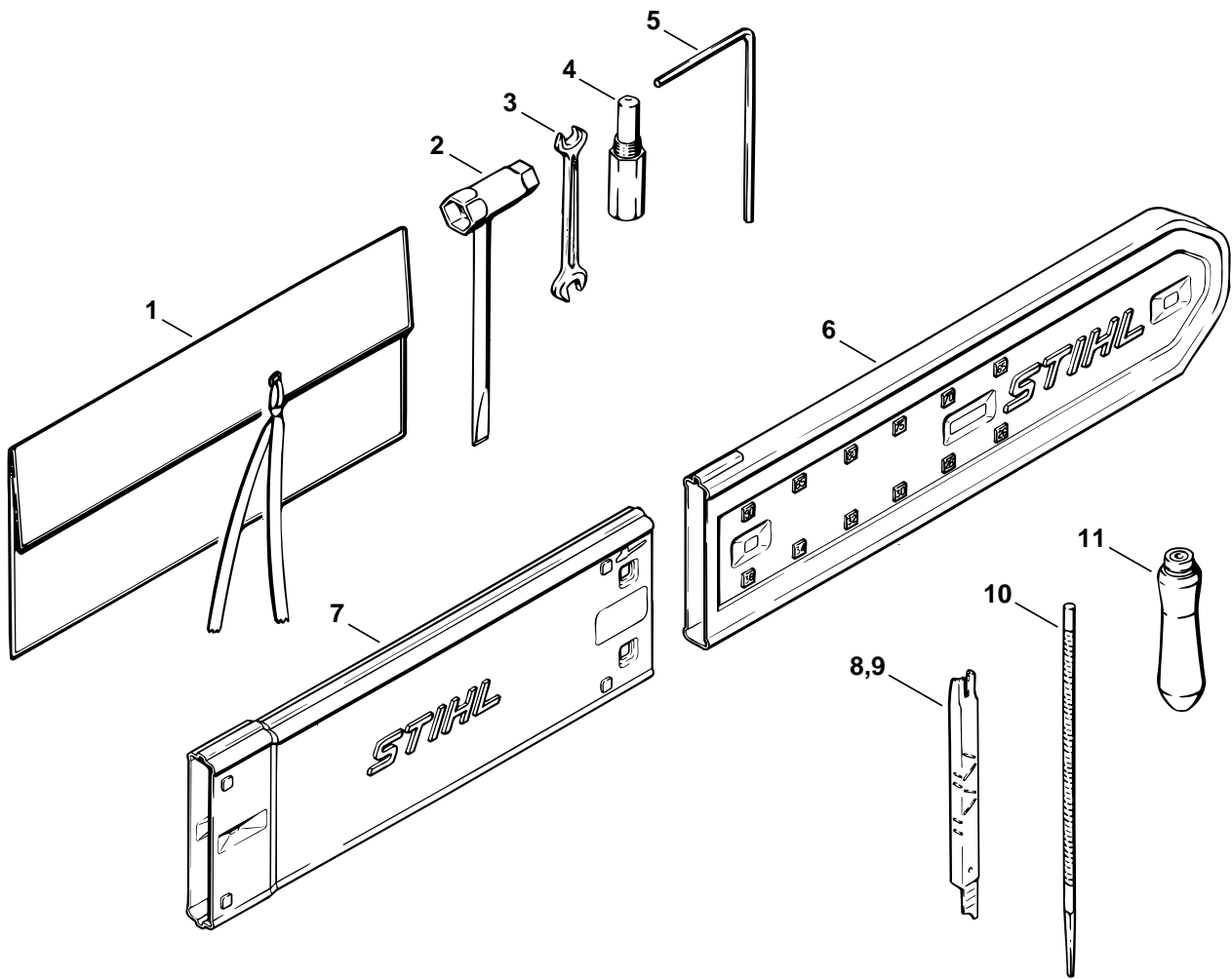
Illustration N

Handstück, Kettenschutz

Helper's handle,
Chain scabbard

Poignée, Protège-chaîne

Bild-Nr.	Teile-Nr.	St.-Zahl	Benennung	Part Name	Désignation
1	1124 660 2500	1	Handstück (B) □ 2 - 10	Helper's handle (B) □ 2 - 10	Poignée (B) □ 2 - 10
2	1109 660 0600	1	Spannbolzen (B) □ 3	Tensioning bolt (B) □ 3	Boulon de serrage (B) □ 3
3	9380 620 1120	1	Spannstift DIN1481-2x14 (B)	Roll pin 2x14 (B)	Goupille élastique 2x14 (B)
4	0000 958 2208	1	Scheibe (B)	Washer (B)	Rondelle (B)
5	0000 997 0620	1	Druckfeder (B)	Compression spring (B)	Ressort de pression (B)
6	1109 660 0500	1	Spannmutter (B)	Tensioning nut (B)	Écrou de tension (B)
7	1109 790 2200	1	Griffbügel (B)	Front handle (B)	Etrier de poignée (B)
8	1109 791 9000	2	Druckstück (B)	Clamp (B)	Pièce de pression (B)
9	9007 319 1400	2	Sechskantschraube DIN931-M6x40-8.8 (B)	Hexagon head screw M6x40 (B)	Vis à six pans M6x40 (B)
10	9214 320 0900	2	Sicherungsmutter DIN980-V M6-10 (B)	Lock nut M6 (B)	Écrou de sécurité M6 (B)
	1124 007 1018	1	Anbausatz Kettenschutz 105 cm (B) □ 11 - 22	Chain guard kit 105 cm / 42" (B) □ 11 - 22	Kit de protège-chaîne 105 cm (B) □ 11 - 22
11	1109 650 8400	1	Halter (B)	Support (B)	Support (B)
12	9042 216 1400	1	Zylinderschraube DIN84-M6x40-5.8 (B)	Pan head screw M6x40 (B)	Vis cylindrique M6x40 (B)
13	1401 668 8500	1	Federbolzen (B)	Spring bolt (B)	Boulon de suspension (B)
14	0000 997 0901	2	Druckfeder (B)	Compression spring (B)	Ressort de pression (B)
15	0000 958 0600	1	Scheibe (B)	Washer (B)	Rondelle (B)
16	9395 021 0790	1	Splint DIN94-1,6x12 (B)	Split pin 1.6x12 (B)	Goupille fendue 1,6x12 (B)
17	1124 656 8300	1	Halter (B)	Support (B)	Support (B)
18	1401 640 8000	1	Federbolzen (B)	Spring bolt (B)	Boulon de suspension (B)
19	0000 961 1401	1	Ring (B)	Ring (B)	Anneau (B)
20	1401 648 8400	1	Druckknopf (B)	Push button (B)	Bouton de pression (B)
21	9008 319 1280	1	Sechskantschraube DIN933-M6x16-8.8 (B)	Hexagon head screw M6x16 (B)	Vis à six pans M6x16 (B)
22	1202 656 1000	1	Kettenschutz 105 cm (B)	Chain scabbard 105 cm / 42" (B)	Protège-chaîne de 105 cm (B)
	1124 007 1019	1	Anbausatz Kettenschutz 120 cm (B) □ 11 - 21, 23	Chain guard kit 120 cm / 48" (B) □ 11 - 21, 23	Kit de protège-chaîne 120 cm (B) □ 11 - 21, 23
23	1202 656 1001	1	Kettenschutz 120 cm (B)	Chain scabbard 120 cm / 48" (B)	Protège-chaîne de 120 cm (B)
	1124 007 1020	1	Anbausatz Kettenschutz 150 cm (B) □ 11 - 21, 24	Chain guard kit 150 cm / 59" (B) □ 11 - 21, 24	Kit de protège-chaîne 150 cm (B) □ 11 - 21, 24
24	1202 656 1002	1	Kettenschutz 150 cm (B)	Chain scabbard 150 cm / 59" (B)	Protège-chaîne de 150 cm (B)
25	1124 660 2650	1	Distanzstück (B) □ 26	Spacer (B) □ 26	Pièce d'écartement (B) □ 26
26	9008 319 2360	2	Sechskantschraube DIN933-M10x20-8.8 (B)	Hexagon head screw M10x20 (B)	Vis à six pans M10x20 (B)



166ET033 SC

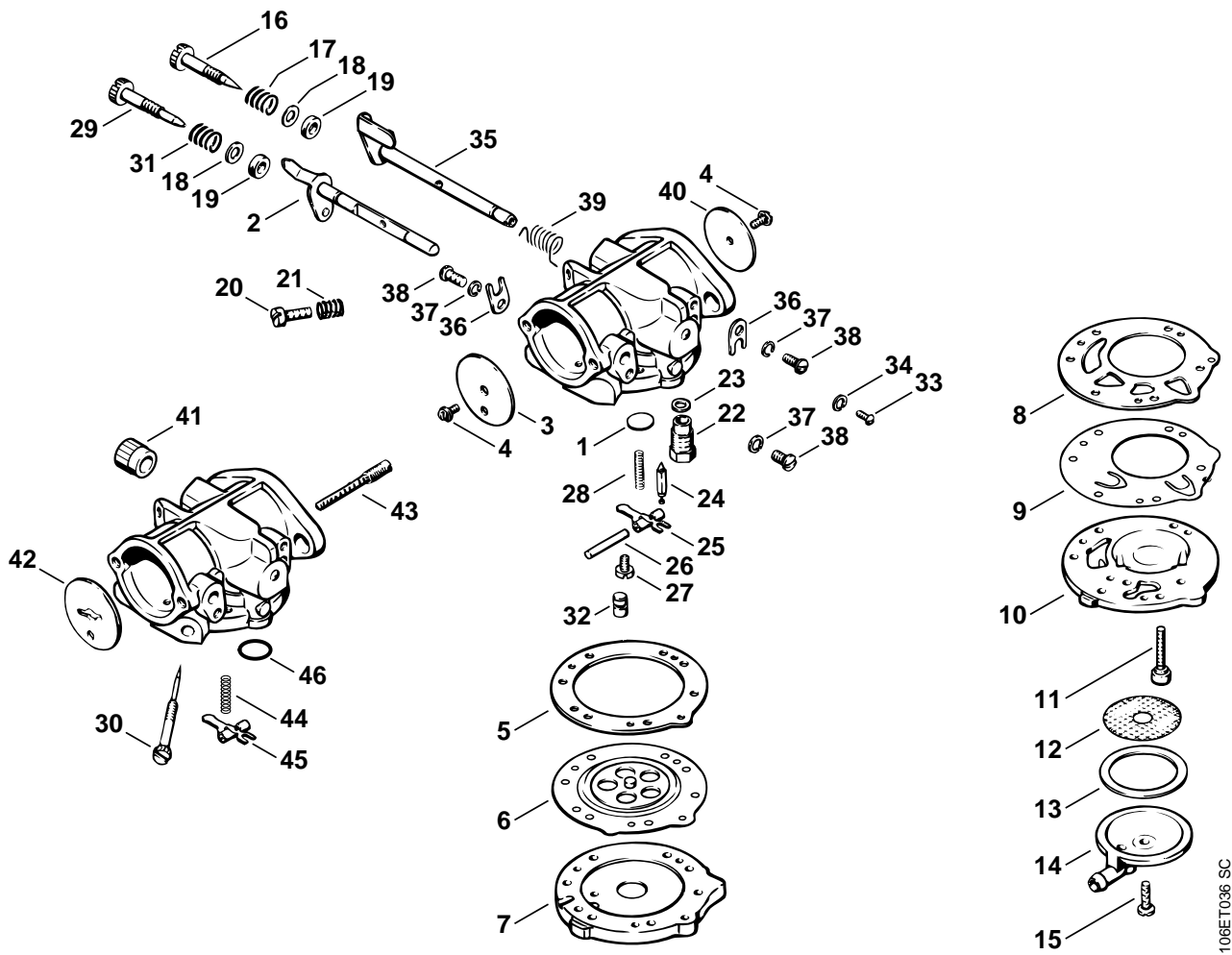
Illustration O

Werkzeuge, Sonderzubehör

Tools, Extras

Outils, Accessoires
optionnels

Bild-Nr.	Teile-Nr.	St.-Zahl	Benennung	Part Name	Désignation
	1106 890 1400	1	Satz Werkzeuge □ 1 - 5	Tool kit □ 1 - 5	Jeu d'outils □ 1 - 5
1	0000 891 0810	1	Werkzeultasche	Tool roll	Pochette à outils
2	1106 890 3402	1	Kombischlüssel	Combination wrench	Clé multiple
3	0811 012 1152	1	Schlüssel 8x10	Wrench 8x10	Clé 8x10
4	1107 191 1201	1	Anschlagschraube	Locking screw	Vis de butée
5	0811 270 1100	1	Schraubendreher 5x110x70	Allen key 5x110x70	Tournevis 5x110x70
6	0000 792 9130	1	Kettenschutz	Chain scabbard	Protège-chaîne
7	0000 792 9133	1	Kettenschutzverlängerung bis 90 cm (B)	Chain scabbard extension up to 90 cm (B)	Protège-chaîne de rallonge à 90 cm (B)
8	1106 893 4010	1	Feillehre 1,2 mm, 1/2" (B)	Filing gauge 1.2 mm, 1/2" (B)	Calibre de chaîne 1,2 mm, 1/2" (B)
9	1106 893 4000	1	Feillehre 0.404", 1/2" (B)	Filing gauge 0.404", 1/2" (B)	Calibre de chaîne 0.404", 1/2" (B)
10	0811 411 8108	1	Rundfeile Ø 5,5x200 mm (B)	Round file Ø 5.5x200 mm (B)	Lime ronde Ø 5,5x200 mm (B)
11	0811 490 7860	1	Feilengriff A100 (B)	File handle A100 (B)	Manche de lime A100 (B)



106ET036 SC

Bild-Nr.	Teile-Nr.	St-Zahl	Benennung	Part Name	Désignation
1 *	6503 122 9410	1	Verschlussstopfen	Plug	Bouchon
2 *	1106 120 7203	1	Startwelle mit Hebel	Choke shaft with lever	Axe de volet de démarrage avec levier
3 *	1106 121 2900	1	Startklappe	Choke shutter	Volet de démarrage
4 *	1106 122 7400	2	Halbrundschrabe	Round head screw	Vis à tête ronde
5 *	6503 129 0910	1	Dichtung	Gasket	Joint
6 *	6503 121 4700	1	Regelmembrane	Metering diaphragm	Membrane de réglage
7 *	6503 121 0500	1	Pumpengehäuse	Pump housing	Carter de pompe
8 *	1108 129 1100	1	Dichtung	Gasket	Joint
9 *	1106 121 4803	1	Pumpenmembrane	Pump diaphragm	Membrane de pompe
10 *	6503 121 0400	1	Oberteil	Top	Partie supérieure
11 *	6503 122 7710	6	Linsenschraube	Oval head screw	Vis à tête bombée
12 *	6503 121 7810	1	Sieb	Strainer	Tamis à essence
13 *	6503 129 3010	1	Dichtring	Sealing ring	Anneau de joint
14 *	6503 121 0800	1	Abschlussdeckel	End cover	Couvercle
15 *	6503 122 7700	1	Linsenschraube	Oval head screw	Vis à tête bombée
16 *	1108 122 6800	1	Leerlaufstellschraube	Low speed adjustment screw	Vis L de richesse au ralenti
17 *	1106 122 3000	1	Feder	Spring	Ressort
18 *	1106 129 3500	2	Dichtring	Sealing ring	Anneau de joint
19 *	1106 129 2300	2	Dichtung	Gasket	Joint
20 *	4201 122 6200	1	Leerlaufanschlagschraube	Idle speed adjustment screw	Vis de réglage de régime de ralenti
21 *	6503 122 3020	1	Feder	Spring	Ressort
	* 1106 120 9611	1	Satz Einlassnadel mit Hebel □ 22 - 25, 28	Inlet needle set with lever □ 22 - 25, 28	Jeu de poiteau d'admission avec levier □ 22 - 25, 28
22 *	1106 120 8803	1	Einlassnadelventil □ 23, 24	Inlet needle valve □ 23, 24	Soupape de poiteau d'admission □ 23, 24
23 *	6503 129 2500	1	Dichtung	Gasket	Joint
24 *	1108 121 5100	1	Einlassnadel	Inlet needle	Poiteau d'admission
25 *	1106 121 5000	1	Einlassregelhebel	Inlet control lever	Levier de réglage d'admission
26 *	1106 121 9200	1	Achse	Spindle	Axe
27 *	1110 122 7800	1	Linsensenkschraube	Oval head screw	Vis à tête bombée fraisée
28 *	1110 122 3020	1	Feder	Spring	Ressort

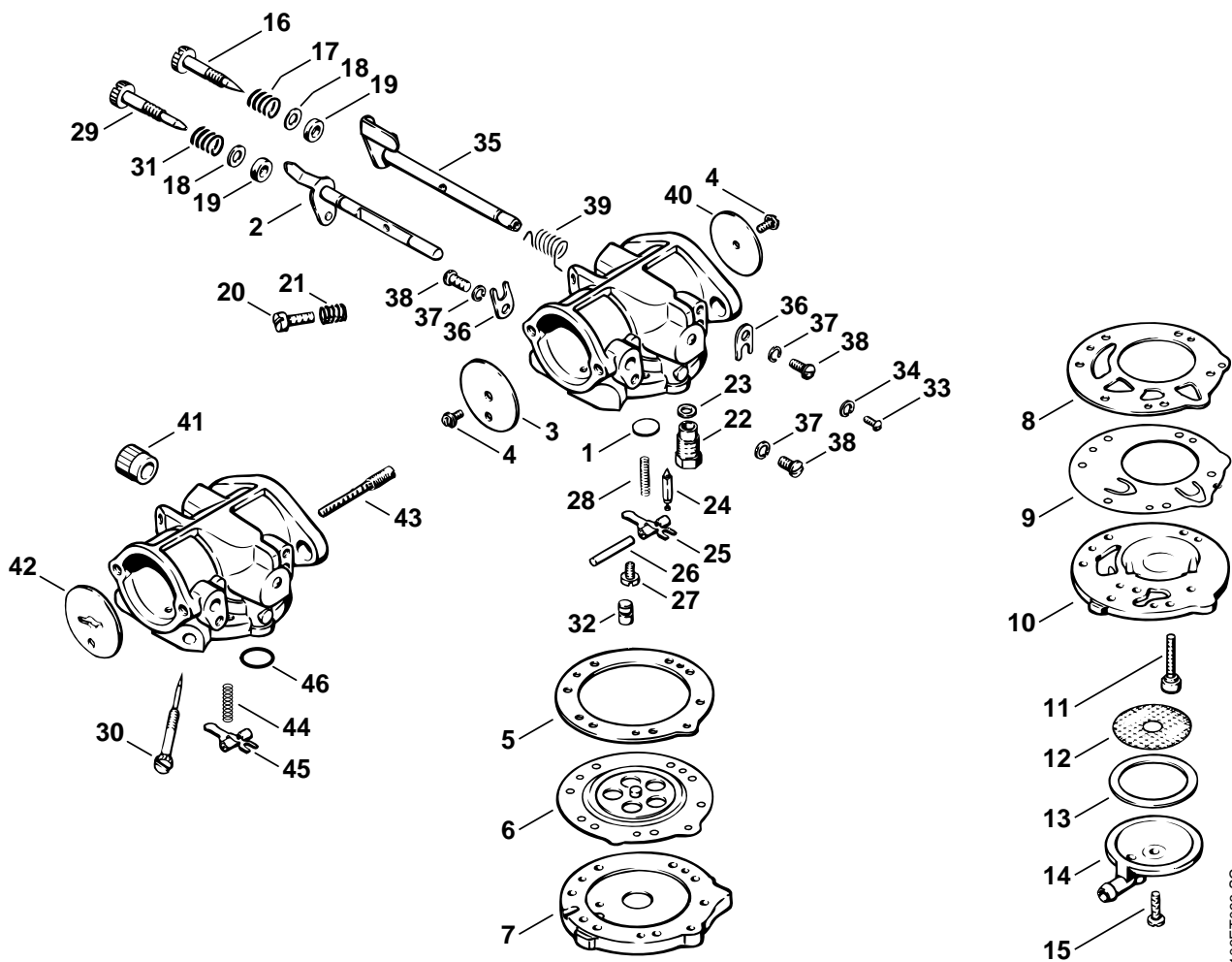


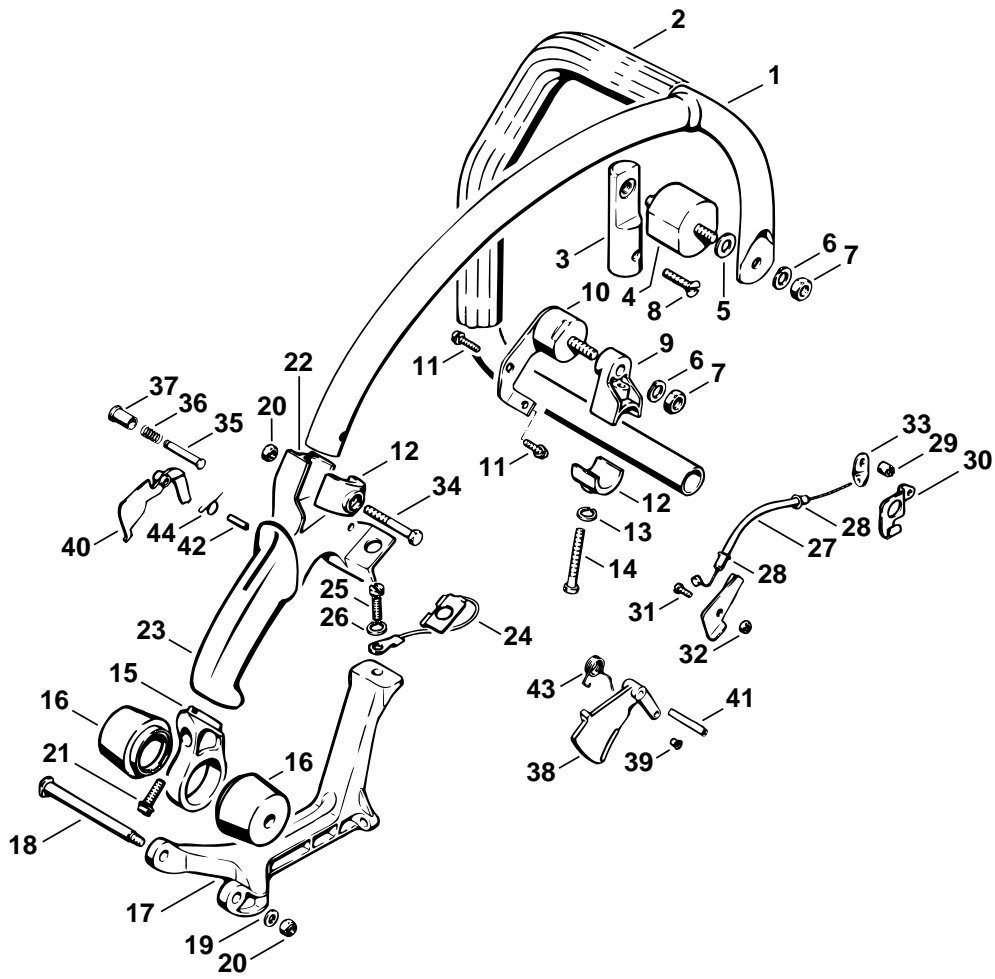
Illustration P

Vergaser HL-324A

Carburetor HL-324A

Carburateur HL-324A

Bild-Nr.	Teile-Nr.	St.-Zahl	Benennung	Part Name	Désignation
29 *	1108 122 6700	1	Hauptstellschraube	High speed adjustment screw	Vis H de richesse à haut régime
30 *	1106 122 6701	1	Hauptstellschraube	High speed adjustment screw	Vis H de richesse à haut régime
31 *	1106 122 3000	1	Feder	Spring	Ressort
32 *	1106 121 5400	1	Ventildüse	Valve jet	Gicleur à soupape
33 *	1106 122 7201	1	Zylinderschraube	Pan head screw	Vis cylindrique
34 *	1106 122 8700	1	Federring	Spring washer	Rondelle Grower
35 *	1106 120 7101	1	Drosselwelle mit Hebel	Throttle shaft with lever	Axe de papillon avec levier
36 *	6503 122 9300	2	Klammer	Clip	Agrafe
37 *	6503 122 8710	3	Federring	Spring washer	Rondelle Grower
38 *	6503 122 7720	3	Linsenschraube	Oval head screw	Vis à tête bombée
39 *	1106 122 3202	1	Schenkelfeder	Torsion spring	Ressort coudé
40 *	1106 121 3301	1	Drosselklappe	Throttle shutter	Papillon
41 *	6503 121 8800	1	Buchse STIHL Contra	Bushing STIHL Contra	Douille STIHL Contra
42 *	6503 121 2910	1	Startklappe STIHL Contra	Choke shutter STIHL Contra	Volet de démarrage STIHL Contra
43 *	6503 122 8000	1	Stiftschraube STIHL Contra	Stud STIHL Contra	Goujon fileté STIHL Contra
44 *	1106 122 3005	1	Feder STIHL Contra	Spring STIHL Contra	Ressort STIHL Contra
45 *	1106 121 5000	1	Einlassregelhebel STIHL Contra	Inlet control lever STIHL Contra	Levier de réglage d'admission STIHL Contra
46 *	1106 129 3505	1	Dichtring STIHL Contra	Sealing ring STIHL Contra	Anneau de joint STIHL Contra
* 1106 007 1060		1	Satz Vergaserteile □ 5, 6, 8, 9, 13, 19, 23	Set of carburetor parts □ 5, 6, 8, 9, 13, 19, 23	Jeu de pièces de carburateur □ 5, 6, 8, 9, 13, 19, 23



106ET038 SC

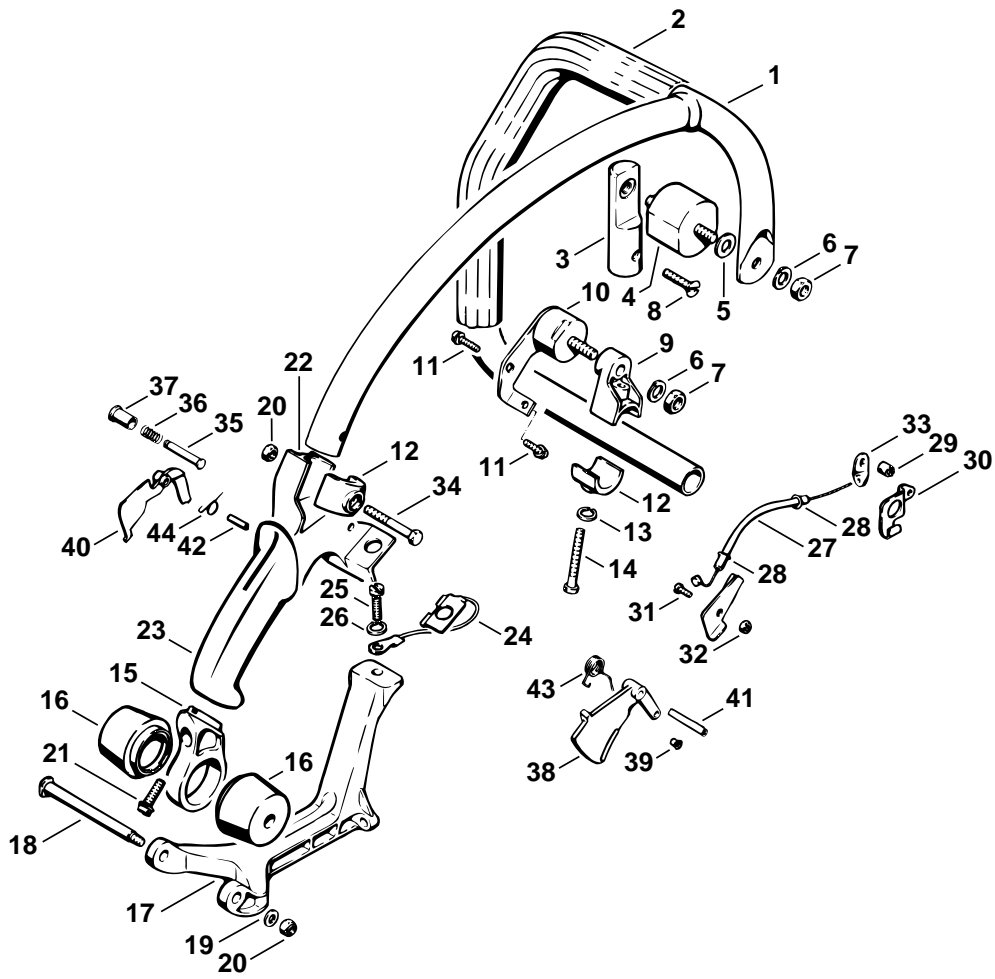
Illustration Q

Handgriff AV

Handle AV

Poignée AV

Bild-Nr.	Teile-Nr.	St-Zahl	Benennung	Part Name	Désignation
1 *	1106 790 1516	1	Griffrohr mit Schlauch □ 2	Handlebar with hose □ 2	Poignée tubulaire avec gaine □ 2
2 *		1	Griffschlauch 390 mm	Handle hose 390 mm / 15 3/8"	Gaine de poignée 390 mm
* 0000	791 2009	1	Griffschlauch Ø 19 mm x 5 m (B)	Handle hose Ø 19 mm x 5 m / 3/4x197" (B)	Gaine de poignée Ø 19mm x 5 m (B)
3 *	1106 791 5411	1	Halter (C)	Support (C)	Support (C)
4 *	1106 790 9620	1	Rundlager (C)	Annular buffer (C)	Support annulaire (C)
5 *	9291 021 0180	1	Scheibe DIN125-A8,4	Washer 8.4	Rondelle 8,4
6 *	9321 630 0180	2	Federring DIN127-B8	Spring washer 8	Rondelle Grower 8
7 *	9210 260 1100	2	Mutter DIN934-M8-8	Hexagon nut M8	Écrou à six pans M8
8 *	9062 319 1350	1	Senkschraube DIN963-M6x25-4.8	Countersunk screw M6x25	Vis à tête fraisée M6x25
9 *	1106 791 5400	1	Halter	Support	Support
10 *	1106 790 9611	1	Rundlager (C)	Annular buffer (C)	Support annulaire (C)
11 *	9048 216 1010	2	Zylinderschraube DIN84-M5x18-Z1	Pan head screw M5x18	Vis cylindrique M5x18
12 *	1109 791 9000	2	Druckstück	Clamp	Pièce de pression
13 *	9334 630 0140	1	Federring DIN7980-6	Spring washer 6	Rondelle Grower 6
14 *	9042 216 1400	1	Zylinderschraube DIN84-M6x40-5.8	Pan head screw M6x40	Vis cylindrique M6x40
15 *	1106 791 7610	1	Stütze	Support	Support
16 *	1106 790 9900	2	Ringpuffer (C)	Annular buffer (C)	Butoir annulaire (C)
17 *	1106 791 6400	1	Stützgabel (C)	Supporting fork (C)	Fourche support (C)
18 *	0000 973 6025	1	Bolzen (C)	Pin (C)	Boulon (C)
19 *	9291 021 0140	1	Scheibe DIN125-A6,4	Washer 6.4	Rondelle 6,4
20 *	9214 320 0900	2	Sicherungsmutter DIN980-V M6-10	Lock nut M6	Écrou de sécurité M6
21 *	9048 216 1010	1	Zylinderschraube DIN84-M5x18-Z1	Pan head screw M5x18	Vis cylindrique M5x18
22 *	1106 790 0305	1	Handgriff □ 23, 35 - 44	Handle □ 23, 35 - 44	Poignée □ 23, 35 - 44
23 *	1106 791 2205	1	Gummigriff	Rubber grip	Poignée en caoutchouc
24 *	1106 440 2202	1	Masseleitung	Ground wire	Câble de masse
25 *	9322 630 0140	1	Federscheibe DIN137-A6	Spring washer 6	Rondelle élastique 6
26 *	9041 216 1260	1	Zylinderschraube DIN84-M6x12-5.8	Pan head screw M6x12	Vis cylindrique M6x12



106ET038 SC

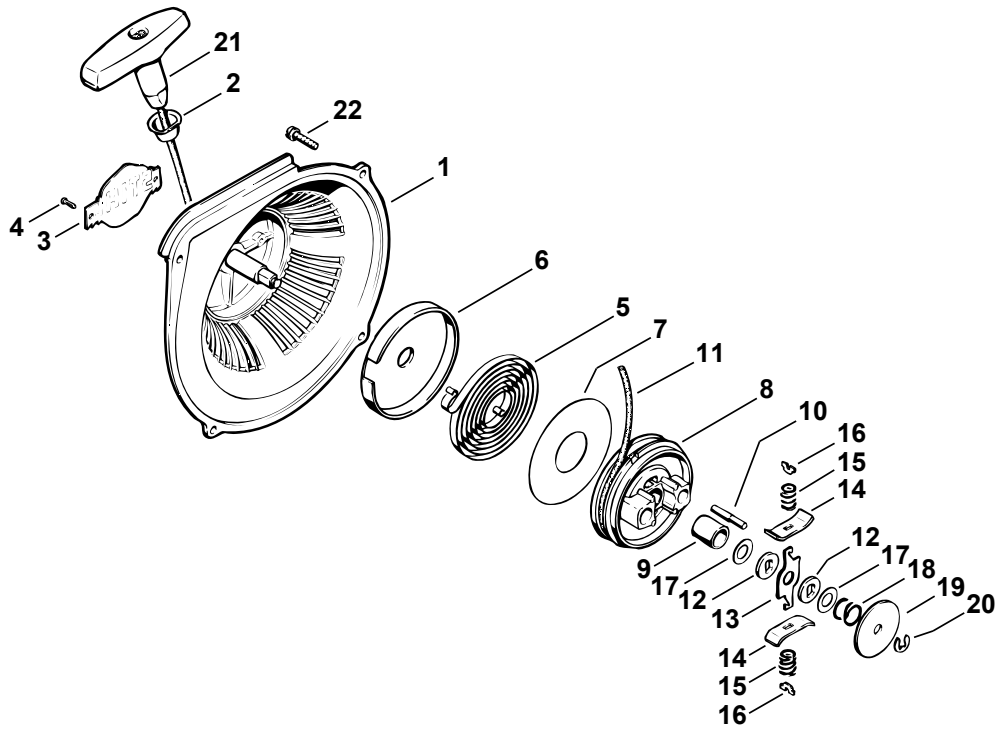
Illustration Q

Handgriff AV

Handle AV

Poignée AV

Bild-Nr.	Teile-Nr.	St.-Zahl	Benennung	Part Name	Désignation
27 *	1106 180 1100	1	Gaszug □ 28, 29	Throttle cable □ 28, 29	Câble de commande des gaz □ 28, 29
28 *	4308 182 8800	2	Abschlusshülse	Terminal sleeve	Manchon de fermeture
29 *	0000 937 3000	1	Schraubnippel	Screw nipple	Embout de câble à vis
30 *	1106 182 5820	1	Führungsblech	Guide plate	Tôle de guidage
31 *	9041 216 0630	1	Zylinderschraube DIN84-M4x8-8.8	Pan head screw M4x8	Vis cylindrique M4x8
32 *	9210 260 0600	1	Mutter DIN934-M4-8	Hexagon nut M4	Écrou à six pans M4
33 *	1106 123 7610	1	Lasche	Strap	Bride de fixation
34 *	9007 319 1400	1	Sechskantschraube DIN931-M6x40-8.8	Hexagon head screw M6x40	Vis à six pans M6x40
35 *	1113 182 8901	1	Bolzen	Pin	Boulon
36 *	0000 997 0603	1	Druckfeder	Compression spring	Ressort de pression
37 *	1113 182 9305	1	Startgasknopf	Starting throttle lock	Bouton de gaz de démarrage
38 *	1106 180 1506	1	Gashebel □ 39	Throttle trigger □ 39	Manette des gaz □ 39
39 *	9415 415 3140	1	Niet DIN7339-4x0,4x5	Hollow rivet 4x0.3x5	Rivet tubulaire 4x0,3x5
40 *	1106 182 0800	1	Sperrhebel	Lockout lever	Levier d'arrêt
41 *	9371 470 2640	1	Stift DIN7-5m6x24	Cylindrical pin 5x24	Goupille cylindrique 5x24
42 *	9372 470 2130	1	Stift DIN7-4h8x20	Cylindrical pin 4x20	Goupille cylindrique 4x20
43 *	1108 182 4500	1	Schenkelfeder	Torsion spring	Ressort coudé
44 *	0000 998 0802	1	Schenkelfeder	Torsion spring	Ressort coudé



106ET043 SC

Illustration R

Anwerfvorrichtung
Reibungsschuh

Rewind starter friction shoe

Dispositif de lancement
entraîneur

Bild-Nr.	Teile-Nr.	St-Zahl	Benennung	Part Name	Désignation
	* 1106 080 2810	1	Lüfterdeckel mit Anwerfvorrichtung STIHL Contra S □ 1 - 21	Fan cover with rewind starter STIHL Contra S □ 1 - 21	Couvercle de ventilateur avec lanceur STIHL Contra S □ 1 - 21
	1 * 1106 080 2802	1	Lüfterdeckel mit Anwerfvorrichtung □ 2 - 4	Fan cover with rewind starter □ 2 - 4	Couvercle de ventilateur avec lanceur □ 2 - 4
	1 * 1106 080 2010	1	Lüftergehäuse STIHL Contra S □ 2 - 4	Fan housing STIHL Contra S □ 2 - 4	Carter de ventilateur STIHL Contra S □ 2 - 4
	2 * 1110 084 9102	1	Buchse	Bushing	Douille
	3 * 0000 967 2021	1	Firmenzeichen STIHL	Nameplate STIHL	Emblème STIHL
	4 * 0000 974 1000	2	Halbrundniet 3x6	Round head rivet 3x6	Rivet à tête ronde 3x6
	5 * 1106 190 0600	1	Rückholfeder □ 6	Rewind spring □ 6	Ressort de rappel □ 6
	6 * 1107 037 8001	1	Federgehäuse	Spring housing	Boîtier de ressort
	7 * 1106 195 9015	1	Scheibe	Washer	Rondelle
	8 * 1107 190 1000	1	Seilrolle (C) □ 9, 10	Rope rotor (C) □ 9, 10	Poulie à câble (C) □ 9, 10
	8 * 1106 190 1000	1	Seilrolle STIHL Contra S □ 9, 10	Rope rotor STIHL Contra S □ 9, 10	Poulie à câble STIHL Contra S □ 9, 10
	9 * 0000 963 1430	1	Lagerbüchse (C)	Bearing bushing (C)	Coussinet (C)
	10 * 1106 195 9800	4	Steckkerbstift	Notched pin	Goupille cannelée
	11 * 1107 195 8200	1	Anwerfseil Ø 4,5x1000 mm	Starter rope Ø 4.5x1000 mm	Câble de lancement Ø 4,5x1000 mm
	12 * 1106 195 9001	2	Scheibe	Washer	Rondelle
	* 1106 190 4600	1	Reibungsschuh □ 13 - 16, 18	Friction shoe □ 13 - 16, 18	Entraîneur □ 13 - 16, 18
	13 * 1106 195 3000	1	Bremshebel	Brake lever	Levier de frein
	14 * 1106 195 5000	2	Reibungsschuhplatte	Friction shoe plate	Plaque de l'entraîneur
	15 * 1106 195 5100	2	Reibungsschuhfeder	Friction shoe spring	Ressort de l'entraîneur
	16 * 1106 195 1700	2	Federteller	Spring retainer plate	Agrafe de ressort
	17 * 0000 958 1010	2	Scheibe	Washer	Rondelle
	18 * 1106 195 2900	1	Bremsfeder	Brake spring	Ressort de frein
	19 * 1106 195 3200	1	Anlaufscheibe	Thrust washer	Rondelle de butée
	20 * 9460 624 0500	1	Sicherungsscheibe DIN6799-5	E-clip 5	Anneau d'arrêt 5
	21 * 1121 195 3400	1	Griff	Starter grip	Poignée
	22 * 9048 216 1010	4	Zylinderschraube DIN84-M5x18-Z1	Pan head screw M5x18	Vis cylindrique M5x18

D Zeichenerklärung

- = darin enthalten Bild-Nr
 * = Maschine älterer Bauart
 (A) = nicht abgebildet
 (B) = nur Sonderzubehör
 (C) = ab Werk nicht mehr lieferbar
 (D) = einzeln kein Ersatzteil
 (1,2,...) = Ausführungsarten

E Aclaración de símbolos

- = contiene núm. de ilustración
 * = máquinas de ejecución anterior
 (A) = sin ilustración
 (B) = sólo accesorios especiales
 (C) = ya no se suministra de fábrica
 (D) = la pieza suelta no se suministra como repuesto
 (1,2,...) = clases de ejecución

FN Merkkien selitys

- = johon sisältyvät kuvan numerot
 * = vanhemmanmalliset koneet
 (A) = ei kuvassa
 (B) = ainoastaan lisävaruste
 (C) = ei toimiteta enää tehtaalta
 (D) = ei toimiteta erikseen
 (1,2,...) = Mallit

N Tegnförklaring

- = medfölger fig. nr
 * = Maskiner av äldre modell
 (A) = ikke avbildet
 (B) = bare ekstrautstyr
 (C) = leveres ikke lenger fra fabrikk
 (D) = enkeltdele leveres ikke som reservedel
 (1,2,...) = utførelser

P Explicação dos símbolos

- = Incl. a fig. No.
 * = Máquinas de construção mais antiga
 (A) = não ilustrado
 (B) = unicamente acessórios especiais
 (C) = já não fornecível ex-fábrica
 (D) = a peça individual não é nenhuma peça de reposição
 (1,2,...) = Configurações

TR İşaret açıklaması

- = İndeks numarada dahildir
 * = Eski model makinalar
 (A) = Şemada yoktur
 (B) = Ekstradır
 (C) = Fabrikadan artık temin edilmez
 (D) = Ayrı verilmaz
 (1,2,...) = Mevcut modeller

BR Explicação dos símbolos

- = inclusive fig. n.
 * = máquinas antigas
 (A) = não ilustrado
 (B) = somente acessórios especiais
 (C) = não mais fornecido pela fábrica
 (D) = não fornecida separadamente
 (1,2,...) = diferentes versões

GB Key to symbols

- = including item No.
 * = previous Models
 (A) = not illustrated
 (B) = option
 (C) = no longer available from factory
 (D) = not available as separate item
 (1,2,...) = versions available

HR Tumač znakova

- = u istom sadrži dijelove, slike br.
 * = strojevi starije izvedbe
 (A) = nedostaje slika
 (B) = samo kao poseban pribor
 (C) = više se ne isporučuje fco tvornica
 (D) = ne isporučuje se pojedinačno kao pričuvni dio
 (1,2,...) = vrste izvedbi

I Leggenda

- = comprendente fig. n.
 * = Macchine di costruzione anteriore
 (A) = non illustrato
 (B) = solo accessorio a richiesta
 (C) = non più fornibile dallo stabilimento
 (D) = non disponibile come ricambio singolo
 (1,2,...) = versioni

CZ Vysvětlivky

- = obsahuje obr. č.
 * = stroje starší konstrukce
 (A) = není vyobrazeno
 (B) = jen zvláštní příslušenství
 (C) = ze závodu se již nedodává
 (D) = jednotliví žádný náhradní díl
 (1,2,...) = druhy provedení

NL Toelichting symbolen

- = daarin begrepen pos.nr.
 * = machines van een oudere uitvoering
 (A) = niet afgebeeld
 (B) = uitsluitend speciaal toebehoren
 (C) = af fabriek niet meer leverbaar
 (D) = niet los leverbaar
 (1,2,...) = uitvoeringen

PL Objaśnienie znaków

- = zawiera rysunki nr.
 * = maszyny starszego typu budowy
 (A) = nie zilustrowano
 (B) = tylko jako wyposażenie specjalne
 (C) = nie dostarczane przez producenta
 (D) = nie występuje jako samodzielna część zamienna
 (1,2,...) = rodzaj wykonania

RO Legendă

- = inclusiv fig. nr.
 * = Utilaje de fabricație mai veche
 (A) = neilustrat
 (B) = numai ca accesoriu special
 (C) = nu se mai livrează din fabrică
 (D) = fără piesă de schimb separată
 (1,2,...) = diferite modele

F Légende

- = y compris Fig. No.
 * = machines d'ancienne construction
 (A) = non illustré
 (B) = uniquement accessoire optionnel
 (C) = n'est plus livrable départ usine
 (D) = n'est pas livrable séparément
 (1,2,...) = différentes exécutions

S Teckenförklaring

- = ingår bild-nr
 * = maskiner av tidigare utförande
 (A) = ej avbildat
 (B) = endast tillbehör
 (C) = levereras inte längre från fabriken
 (D) = ingen separat reservdel
 (1,2,...) = varianter

DK Symbolforklaring

- = inklusive fig. nr.
 * = maskiner af ældre konstruktion
 (A) = ikke afbilledet
 (B) = kun ekstratilbehør
 (C) = leveres ikke mere fra fabrik
 (D) = leveres ikke som løs reservedel
 (1,2,...) = modelbetegnelser

H Jelmagyarázat

- = abban tartalmazott ábra-szám
 * = Régebbi építéssorozatú gépek
 (A) = Nincs ábrázolva
 (B) = Csak külön tartozék
 (C) = Gyár már nem szállítja
 (D) = nem alkatrész, egyenként
 (1,2,...) = Kivitelezési módok

GR Επεξήγηση συμβόλων

- = περιλαμβάνει τον αριθμό του είδους
 * = Μηχανήματα παλαιότερων μοντέλων
 (A) = δεν απεικονίζεται
 (B) = μόνο προαιρετικά είδη
 (C) = δεν διατίθεται από τον κατασκευαστή
 (D) = δεν παραδίδεται ως ξεχωριστό είδος
 (1,2,...) = διαφορετικοί τύποι που διατίθενται

RUS Пояснения к условным обозначениям

- = сюда входят номера позиций
 * = машины более старого типа конструкции
 (A) = не изображено на иллюстрации
 (B) = только в виде специальных принадлежностей
 (C) = заводом больше не выпускается
 (D) = не поставляется отдельно как запасная деталь
 (1,2,...) = Виды исполнений

شرح الرموز

- = تحتوي على رقم صورة
 * = ماكينات من طراز قديم
 (A) = غير مصورة
 (B) = مستلزمات خاصة فقط
 (C) = غير قابلة للتوريد من المصنع
 (D) = ليس كتقطعة غيار منفردة
 (1,2,...) = أنواع الطرازات

UAE

- =
 * =
 (A) =
 (B) =
 (C) =
 (D) =
 (...2,1)